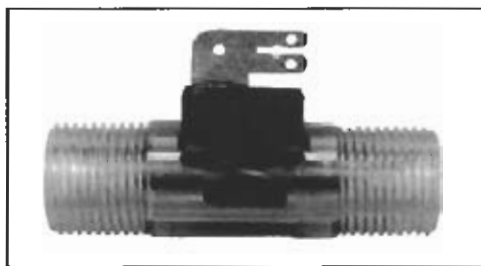


VISION 2008



Popis: Snímač proudu VISION 2008 slouží k měření proudu kapalin. Je tvořen plastovým pouzdem, které je zakončeno šroubením G 3/8" pro montáž do potrubí. V tělese je upevněna vlastní měřicí turbinka, jejíž otáčky snímá Hallova sonda. Snímač je vybaven třínožovým konektorem pro připojení napájecího a výstupního napětí.

Měřené médium: Kapaliny bez pevných částic, viskozita do 15cSt
Měřicí rozsah: 0,5...25 l/min
Teplota média: (-20... 100 °C)
Provozní tlak: 2,5 Mpa (25 bar)
Max. tlak: 20 Mpa (200 bar)
Přesnost: 1,5% v rozsahu od 10% do 100% Qmax
El. připojení: AMP Faston 2,8/6,3mm
Napájení: 5...24 VDC
Odběr proudu: cca 8 mA, zatížení 1..2,2 kOhm
Výstupní signál: kmitočet 5...416 Hz, otevřený kolektor NPN
Impulsy/litr: 1000
Snímač: Hallova sonda
Pouzdro: Grilamid
Rotor: Grilamid
Uložení: PTFE 15% grafit
Mech. připojení: Závit G 3/8
Hmotnost: cca 15 g
DN: 8 mm

Rozměry:

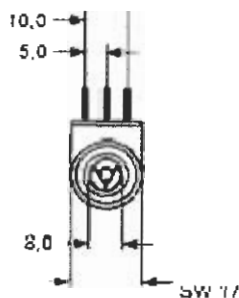
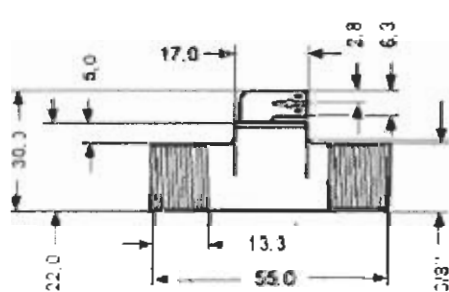
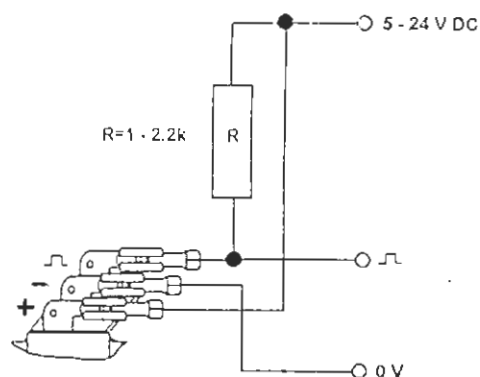


Schéma zapojení:



Dodávaná provedení:

Obj. číslo	Měř. rozsah	Impulsy/litr	Výstupní frekvence
VISION2008/1	2,0...35 l/min	700	23... 408 Hz
VISION2008/2	1,5...25 l/min	1 000	25... 416 Hz
VISION2008/3	1,0...25 l/min	1 000	17... 416 Hz
VISION2008/4	1,0...15 l/min	2 200	37...1 100 Hz
VISION2008/5	1,0...10 l/min	3 300	55... 550 Hz
VISION2008/6	0,5...7,5 l/min	4 600	76...1 150 Hz
VISION2008/7	0,5...5,0 l/min	6 900	58... 575 Hz