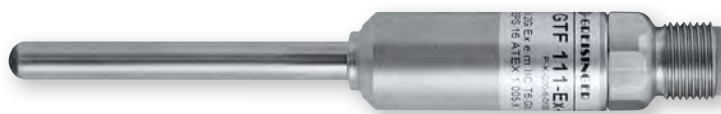


NEW!



GTF 111-EX

-200 °C ... +100 °C (bez ochlazovací jímky)
-200 °C ... +600 °C (s ochlazovací jímkou)

Všeobecně:

Teplotní snímač GTF 111-Ex je konstruován pro provoz v prostředích s nebezpečím výbuchu. Velmi malé rozměry snímače umožňují jeho použití i v těžko dostupných místech. Snímač je vybaven průmyslovým připojením M12. Měřicí vložky GTF 111-Ex jsou pevně uzavřeny a nemohou být měněny. Snímače jsou k dispozici s odporovými senzory Pt 100 nebo 1000. Jako senzory jsou použity výhradně plášťové odporové senzory. Použité materiály pro ty části snímače, které přicházejí do styku s měřeným médiem jsou vyrobeny z nerezové oceli (např. 1.4404, 1.4435, 1.4571). Tím je zajištěna vysoká odolnost vůči většině chemických sloučenin.

Provedení:

Senzory:

Pt100 / Pt1000, plášťový senzor, 4-vodič:

měřicí rozsah: -200 °C ... +100 °C (+600 °C - s ochlazovací jímkou), DIN tř. B

Délka jímky:

do 100 mm (bez příplatku)
příplatek za každých započatých 100 mm

Ochlazovací jímka:

bez ochlazovací jímky (bez příplatku)
příplatek za každých započatých 100 mm

Průměr jímky snímače:

3 mm, 4 mm, 5 mm, 6 mm nebo 8 mm (bez příplatku)

Připojení:

konektor M12

Teplota okolí:

-20 ... +60 °C (typ ochrany „e“ a typ ochrany „i“, zóna 0, 20)
nebo -20 ... +80 °C (typ ochrany „i“, zóna 1, 2, 21, 22)

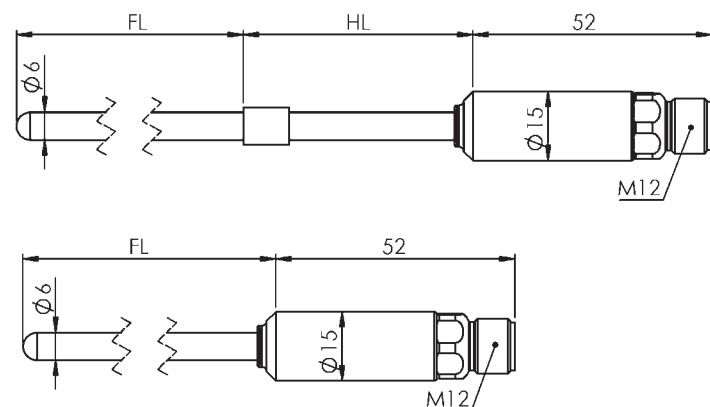
Typ ochrany:

„i“: jiskrově bezpečný (bez příplatku)
„e“: zvýšená bezpečnost

Prostředí s nebezpečím výbuchu:

zóna 0, zóna 1, zóna 2, zóna 20, zóna 21, zóna 22

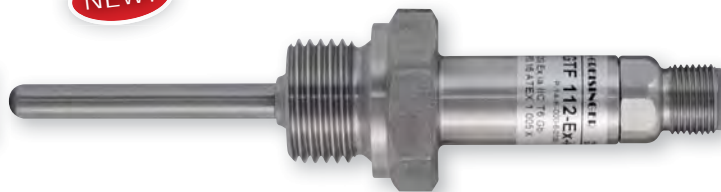
pro určení přesného objednáčeho čísla si vyžádejte podrobný přehled dodávaných typů



Upozornění: Některé volby nejsou pro určité zóny možné!



NEW!



GTF 112-EX

-200 °C ... +100 °C (bez ochlazovací jímky)
-200 °C ... +600 °C (s ochlazovací jímkou)

Všeobecně:

Teplotní snímač GTF 112-Ex je konstruován pro provoz v prostředích s nebezpečím výbuchu. Velmi malé rozměry snímače umožňují jeho použití i v těžko dostupných místech. Snímač je vybaven průmyslovým připojením M12. Měřicí vložky GTF 112-Ex jsou pevně uzavřeny a nemohou být měněny. Snímače jsou k dispozici s odporovými senzory Pt 100 nebo 1000. Jako senzory jsou použity výhradně plášťové odporové senzory. Použité materiály pro ty části snímače, které přicházejí do styku s měřeným médiem jsou vyrobeny z nerezové oceli (např. 1.4404, 1.4435, 1.4571). Tím je zajištěna vysoká odolnost vůči většině chemických sloučenin.

Provedení:

Senzory:

Pt100 / Pt1000, plášťový senzor, 4-vodič:

měřicí rozsah: -200 °C ... +100 °C (+600 °C - s ochlazovací jímkou), DIN tř. B

Délka jímky:

do 100 mm (bez příplatku)
příplatek za každých započatých 100 mm

Ochlazovací jímka:

bez ochlazovací jímky (bez příplatku)
příplatek za každých započatých 100 mm

Průměr jímky snímače:

3 mm, 4 mm, 5 mm, 6 mm nebo 8 mm (bez příplatku)

Závít:

G1/2", G3/8" (standard) (bez příplatku)
G1/8", G1/4", G3/4", M8x1, M10x1

Připojení:

konektor M12

Teplota okolí:

-20 ... +60 °C (typ ochrany „e“ a typ ochrany „i“, zóna 0, 20)
nebo -20 ... +80 °C (typ ochrany „i“, zóna 0/1, 1, 2, 20/21, 21, 22)

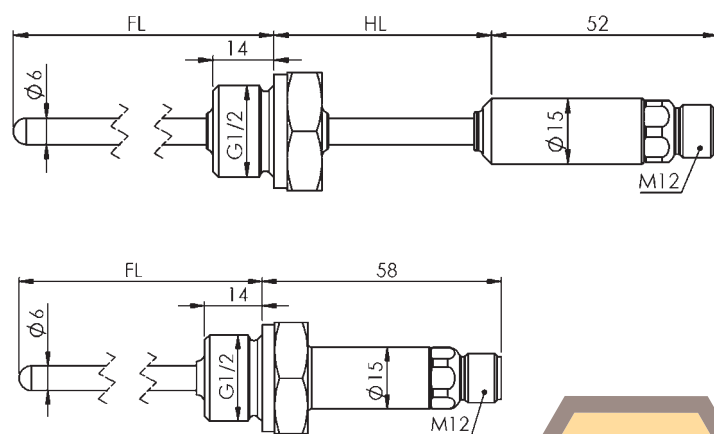
Typ ochrany:

„i“: jiskrově bezpečný (bez příplatku)
„e“: zvýšená bezpečnost

Prostředí s nebezpečím výbuchu:

zóna 0, zóna 0/1, zóna 1, zóna 2, zóna 20, zóna 20/21, 21, zóna 22

pro určení přesného objednáčeho čísla si vyžádejte podrobný přehled dodávaných typů



Upozornění: Některé volby nejsou pro určité zóny možné!

