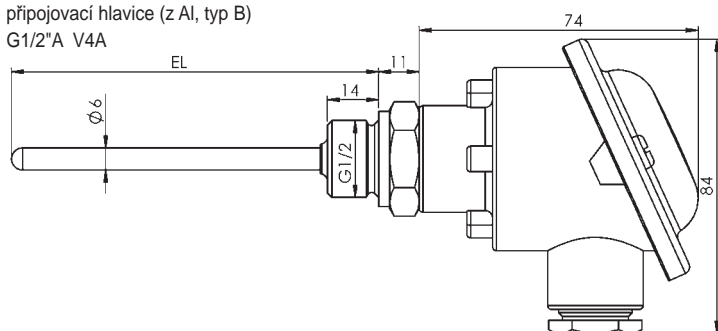
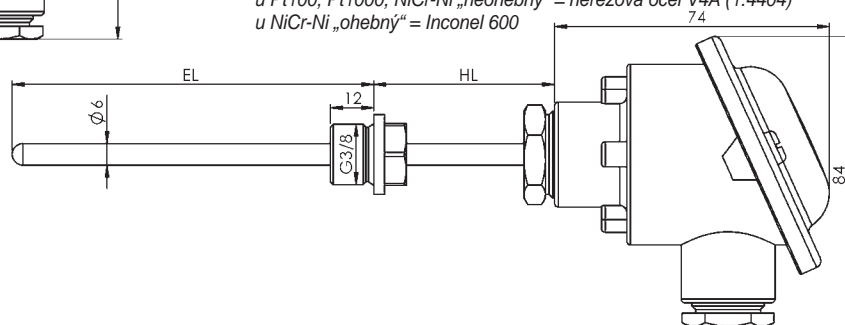


průmyslové snímače teploty

připojovací hlavice (z Al, typ B)  
G1/2" A V4A



materiály jímky:  
u Pt100, Pt1000, NiCr-Ni „neohebný“ = nerezová ocel V4A (1.4404)  
u NiCr-Ni „ohebný“ = Inconel 600



GTF 103

snímač teploty s připojovací hlavici

GTF 103 - 1 - 2 - 3 - 4 - 5 - 6 - 7 - 8 - 9 - 10 - 11 - 12 - 13 -

		příplatek
1.	Normalizovaný signál	
	O bez výstupního normalizovaného signálu	-
	G s výstupním signálem 4-20 mA, 2-vodič, RT420 (jen Pt100)	příplatek
	G s výstupním signálem 4-20 mA, 2-vodič, GITT01 (Pt1000 nebo NiCr-Ni)	příplatek
	GV s výstupním signálem 0...10V, 3-vodič, T03BU (jen Pt100)	příplatek
	technické údaje převodníků teploty T03BU, RT420, GITT01, viz kapitola Měřicí převodníky	
2.	Senzor	
	P Pt100	-
	T Pt1000	-
	K termočlánek NiCr-Ni typ K	-
3.	Třída přesnosti	
	B třída B (Pt100 nebo Pt1000)	-
	A třída A (Pt100 nebo Pt1000)	příplatek
	D 1/3 DIN třídy B (Pt100 nebo Pt1000)	příplatek
	Z 1/10 DIN třídy B (jen Pt100) (rozsah platnosti: -50 ... +100 °C)	příplatek
	1 třída 1, NiCr-Ni typ K	-
4.	Připojení senzoru	
	2L 2-vodič	-
	3L 3-vodič	-
	4L 4-vodič	-
5.	Připojovací hlavice	
	A hlavice snímače z hliníku (hlavice DIN B)	-
	E hlavice snímače z nerezové oceli	příplatek
	K hlavice snímače z umělé hmoty	-
	S malá hlavice snímače (provedení DE)	-
6.	Měřicí vložka	
	0 nevyměnitelná měřicí vložka	-
	MA vyměnitelná měřicí vložka	příplatek
7.	Procesní připojení	
	N bez procesního připojení	-
	J s procesním připojením	-
8.	Ochlazovací jímka	
	K bez ochlazovací jímky	-
	M s ochlazovací jímkou	-

9.	Procesní připojení	
	G1 G 1/2	-
	G2 G 1/4	příplatek
	G5 G 3/8	příplatek
	M14 M14x1,5	příplatek
	xxx jiný typ zavítu	na dotaz
10.	Ochlazovací jímka	
	000 bez ochlazovací jímky	-
	050 50 mm	příplatek
	100 100 mm	příplatek
	xxx jiná délka ochlazovací jímky	na dotaz
11.	Průměr jímky snímače	
	30 3 mm	-
	40 4 mm	-
	60 6 mm	-
	80 8 mm	-
	xxx jiný průměr jímky	na dotaz
12.	Délka jímky	
	0050 50 mm	-
	0100 100 mm	-
	0150 150 mm	příplatek
	0250 250 mm	příplatek
	0500 500 mm	příplatek
	xxxx libovolná délka EL v mm (např.: 0600 = 600 mm)	na dotaz
13.	Měřicí rozsah	
	MB1 -50 ... +200 °C	-
	MB2 -50 ... +400 °C	-
	MB3 -50 ... +600 °C	na dotaz
	MBS jiný měřicí rozsah (zadání rozsahu při volbě s výstupním signálem nutné)	na dotaz

Objednávky zakázkových provedení lze přijmout pouze písemně (fax / dopis / e-mail) a vyrobené snímače nelze v žádném případě vyměňovat a přijímat zpět!

Upozornění: Snímače teploty určené pro ruční přístroje naleznete v kapitole Ruční měřicí přístroje