

Přídavný zobrazovač GIA 0420-M12/0420-M12-T



GIA 0420-M12



GIA 0420-M12-T

- přídavný zobrazovač se 3 přístupnými nebo skrytými ovládacími tlačítky, pro převodníky s výstupem 4-20 mA a připojením M12
- flexibilní volně nastavitelné číselné zobrazení v rozsahu čísel -1999..+9999 - použitelné pro všechny měřicí rozsahy
- orientace displeje přizpůsobitelná pro všechny instalační situace, zobrazovač otočitelný o 340° a konektor o 360° v 8 pozicích
- kontrola defektu převodníku a překročení měřicího rozsahu
- žádná potřeba externího napájení: přístroj je napájen z proudové smyčky!
- úbytek napětí pouze 2 V
- 2 volitelné spínací výstupy

Vlastnosti

Kromě našeho bestselleru „GIA 0420-VO“ pro obdélníkové konektory EN 175301-803 nabízíme nově i obdobný typ pro široce používaný 4-pólový konektor M12-A: „GIA 0420-M12“ a „GIA 0420-M12-T“.

Senzorové systémy 4-20 mA se těší stále velké oblibě – hlavně kvůli jejich jednoduchosti a robustnosti a v neposlední řadě kvůli nízkým systémovým nákladům.

K našemu přídavnému displeji GIA 0420-M12 lze připojit nesčetně různých typů 4-20 mA senzorů s připojením M12, například pro měření tlaku, teploty, průtoku, hladiny, pH a mnoho dalších.

Velkou výhodou je flexibilně nastavitelný displej – senzory jsou často instalovány na nepřístupných místech a standardní 90° nastavení displeje není příliš užitečné.

Pro nedostatečně osvětlená prostředí můžeme doporučit naše LED zobrazovače GRA 0420 - nyní také dostupné ve verzi M12!

Technické údaje

Vstupní signál	: 4..20 mA (2-vodič)
Úbytek napětí	: ~2 V
Napájecí proud	: z proudové smyčky
Přesnost	: ±0,2 % FS ± 1 číslice (při jmenovité teplotě = 25 °C)
Displej	: 10 mm vysoký LCD
Zobrazovací rozsah	: -1999..+9999
Řád zobrazení	: volně nastavitelný
Nastavení zobrazení	: volně nastavitelné pomocí 3 tlačítek
Četnost měření	: ~5 měření / s
Filtr	: nastavitelný
Limit	: 3 volitelné limitní funkce: LI 0: překročení mezí rozsahu povoleno LI 1: překročení mezí rozsahu nepovoleno LI 2: při překročení mezí rozsahu jsou tyto meze zobrazeny
Spínací výstupy (při volbě S2)	: 2 galvanicky oddělené spínací výstupy (otevřený kolektor) připojené přes zvláštní zásuvku M8
Spínací body/ hystereze	: volně nastavitelné
max. spínané napětí	: 28 V
max. spínaný proud	: 1 A
Reakční čas	: 250 ms
Paměť min./max. hodnot:	: min./max. hodnoty jsou ukládány do paměti (pouze u přístroje ve variantě -T)
Ovládání, konfigurace	: pomocí 3 tlačítek, standard: skrytá pod krytem varianta -T: přístupná zvenku
Provozní podmínky	: -25..+50 °C / 0..80 % RV (nekondenzující)
Elektrické připojení	: speciální spojkový adaptér pro konektory M12-A, 4-pól., pro jednoduché zapojení jako mezikus
Zapojení	1+ 3- 1+ 2- 2+ 4-
	další na dotaz
Stupeň krytí	: IP 65 (při správné instalaci)
Pouzdro	: z nárazuvzdorného plastu ABS, fóliová klávesnice, čelní kryt z polykarbonátu
Rozměry (š x v x h)	: ~ 48,5 x 48,5 x 35,5 mm bez konektorového připojení ~ 80 x 50,5 x 39,5 mm s konektorovým připojením
Rozsah dodávky	: přístroj, návod k obsluze

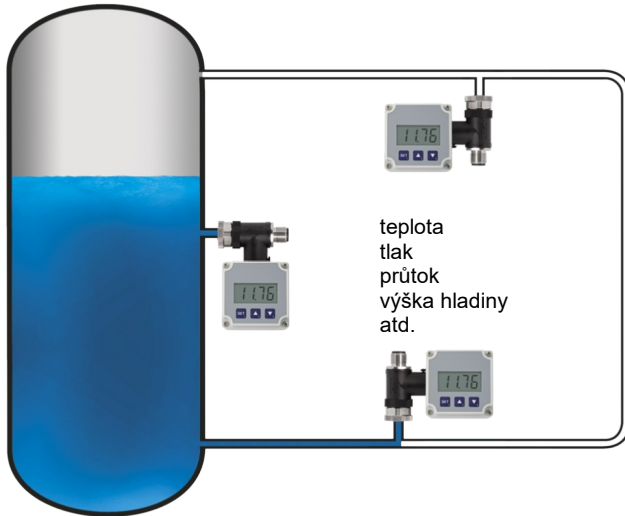


Přístroj je otočitelný v různých pozicích:
 X: pouzdro 340°
 Y: konektor 360° v 8 pozicích
 Z: displej 360° (4 pozice po sejmutí krytu)

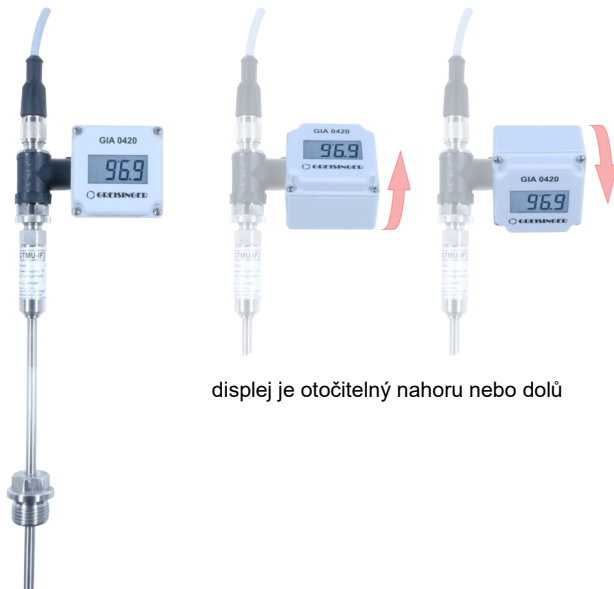
Produktový list

Zobrazovače

Příklady instalace



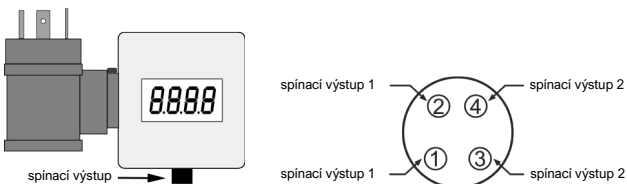
instalace v různých pozicích



displej je otočitelný nahoru nebo dolů

Zapojení spínacích výstupů

při volbě S2

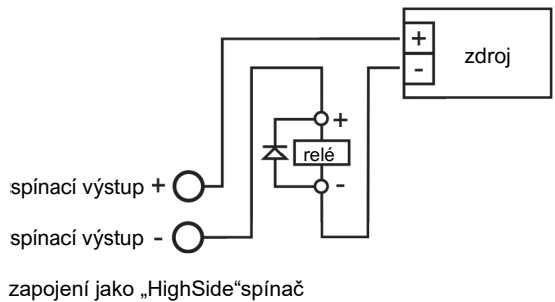
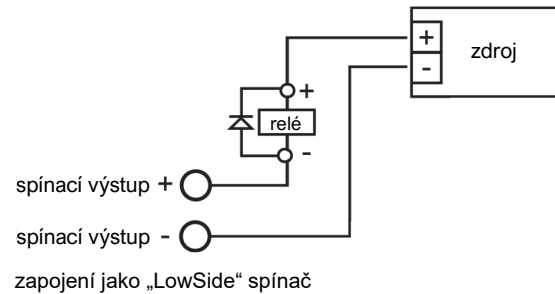


zapojení připojovacího kabelu EBK401:

- 1 - hnědá = spínací výstup 1 -
- 2 - bílá = spínací výstup 1 +
- 3 - modrá = spínací výstup 2 -
- 4 - černá = spínací výstup 2 +

Příklady zapojení spínacího výstupu

např. ovládání relé



Objednací kód

1. 2. 3. 4.
 GIA0420 - - - -

1. Provedení	M12	mezikonektor pro 4 pólové konektory M12-A
2. Tlačítka	0	skrytá tlačítka
	T	s 3 ovládacími tlačítky
3. Volby	00	bez voleb
	S2	zobrazovač s 2 galvanicky oddělenými spínacími výstupy
4. Připojení	13	speciální adaptér pro konektory M12-A, 1+, 3-
	12	speciální adaptér pro konektory M12-A, 1+, 2-
	24	speciální adaptér pro konektory M12-A, 2+, 4-