

Produktinformation

Temperatur - Hygienic Design

Zubehör

GTL - Configuration tool

Anwendung für alle GTL mit integriertem Messumformer GTML1 / 2

Das GTL - Configuration tool besteht aus:

- **Software GTL - Configurator**
 Einstellen von Einheit, Auflösung, Messbereich, Filter, Ausgabe im Fehlerfall, etc.



- **GTL - Configuration adapter**
- **Anschlusskabel mit M12-Stecker**
- **Anschlusskabel mit losen Enden**
- **Anschlusskabel mit Krokodil-Klemmen**
- **GKK 252 Koffer**
 mit Noppenschäum Maße: 235 x 185 x 48 mm (B x H x T)
- **Betriebsanleitung**



Systemvoraussetzungen

32 oder 64 Bit Version von Windows XP SP3, Windows Vista, Windows 7, Windows 8 (nicht lauffähig unter Windows RT, auf ARM oder Intel Itanium basierten Windows-Systemen)

Zubehör

KM4P-GTL34

Anschlusskabel mit M12-Stecker zur Konfiguration von Temperatursensoren mit Doppel-Pt100 bei Ausführung 1 x Kabelanschluss M12-Stecker mit 2 x Messumformer

Klemmringverschraubung für GTL

GKEV-25/76

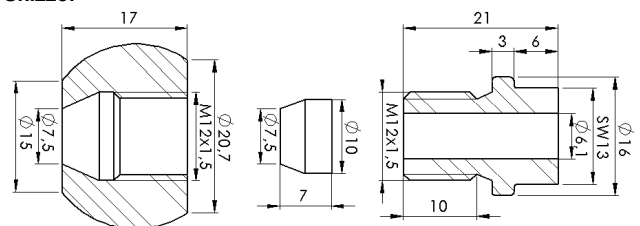


Kugelschweißmuffe für geeigneten Einbau bestehend aus Einschweißmuffe, PEEK-Klemmring und Klemmschraube.

Technische Daten:

- Material : V4A (1.4404)
- Einbauart : PEEK-Klemmring, Gewinde M12x1,5
- Anzugsdrehmoment : max. 10 Nm
- Betriebsdruck : max. 10 bar
- Anwendung : Zum Einbau von Temperaturfühlern vom Typ: GTL 349, GTL 369 / M, GTL 389 / M

Skizze:



Ersatzteile:

- Klemmschraube KS-M12
- PEEK-Klemmring PKR-6



GEMK-25/76

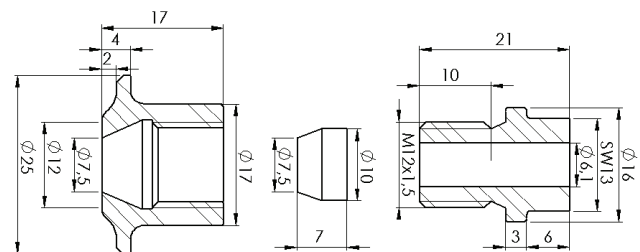
Kragenschweißmuffe für Behälter dick / dünn bestehend aus Einschweißmuffe, PEEK-Klemmring und Klemmschraube.



Technische Daten:

- Material : V4A (1.4404)
- Einbauart : PEEK-Klemmring, Gewinde M12x1,5
- Anzugsdrehmoment : max. 10 Nm
- Betriebsdruck : max. 10 bar
- Anwendung : Zum Einbau von Temperaturfühlern vom Typ: GTL 349, GTL 369 / M, GTL 389 / M

Skizze:



Ersatzteile:

- Klemmschraube KS-M12
- PEEK-Klemmring PKR-6

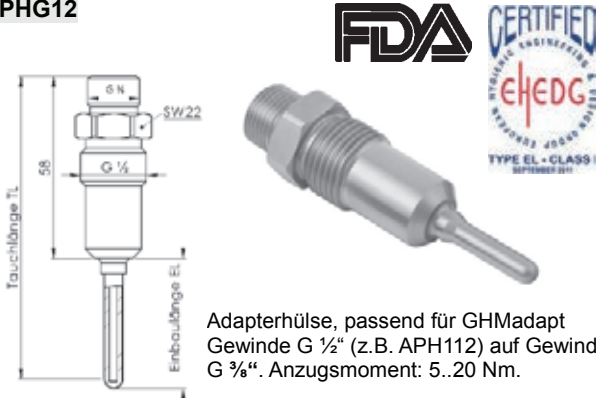


Produktinformation

Temperatur - Hygienic Design

Adapter- / Einschweißhülsen für GTL

APHG12



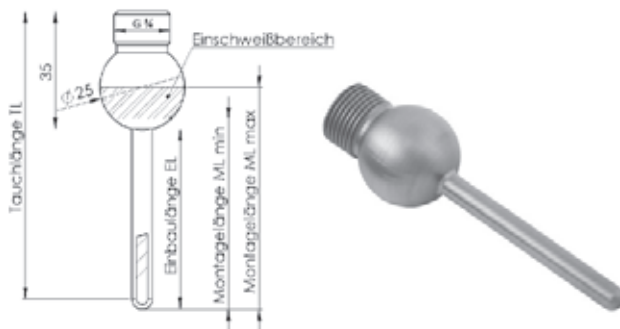
Adapterhülse, passend für GHMadapt
 Gewinde G 1/2" (z.B. APH12) auf Gewinde
 G 3/8". Anzugsmoment: 5..20 Nm.

Bestellschlüssel

1. 2. 3. 4.
 APHG12 - - - -

1. Tauchlängen TL		
0083	TL = 83 mm	Einbaulänge EL = 27 mm
0097	TL = 97 mm	Einbaulänge EL = 41 mm
0160	TL = 160 mm	Einbaulänge EL = 104 mm
xxxx	Beliebige Tauchlänge in mm: ab 200 mm bis max.: 500 mm (z.B. 320 = 320 mm)	
2. Optionen		
00	ohne Option	
3. Abnahmeprüfzeugnis 3.1 nach DIN EN 10204. Nur bei Bedarf angeben.		
APZMAT	Abnahmeprüfzeugnis 3.1 für Material (produktberührend)	
4. Oberflächenrauheit, nur produktberührend. Nur bei Bedarf angeben.		
RA08	R _a < 0,8 µm (mit Abnahmeprüfzeugnis 3.1 inkl. Messprotokoll)	

APHK25



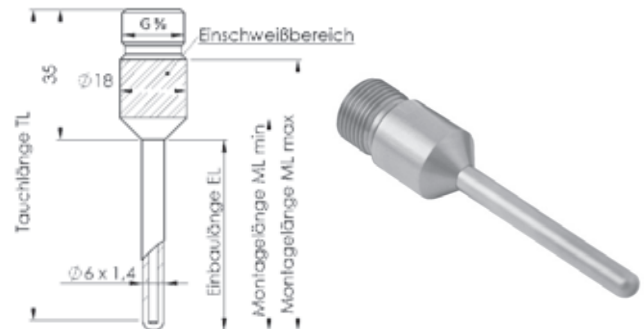
Kugeleinschweißhülse auf Gewinde G 3/8", zum Einbau in Rohr-
 bögen und Behälter.

Bestellschlüssel

1. 2. 3. 4.
 APHK25 - - - -

1. Tauchlängen TL		
0083	TL = 83 mm	Einbaulänge EL = 50 mm Montagelänge ML: 56..63 mm
0097	TL = 97 mm	Einbaulänge EL = 64 mm Montagelänge ML: 70..77 mm
0160	TL = 160 mm	Einbaulänge EL = 127 mm Montagelänge ML: 133..140 mm
xxxx	Beliebige Tauchlänge in mm: ab 200 mm bis max.: 500 mm (z.B. 320 = 320 mm)	
2. Optionen		
00	ohne Option	
3. Abnahmeprüfzeugnis 3.1 nach DIN EN 10204. Nur bei Bedarf angeben.		
APZMAT	Abnahmeprüfzeugnis 3.1 für Material (produktberührend)	
4. Oberflächenrauheit, nur produktberührend. Nur bei Bedarf angeben.		
RA08	R _a < 0,8 µm (mit Abnahmeprüfzeugnis 3.1 inkl. Messprotokoll)	

APHZ18



Zylindrische Einschweißhülse auf Gewinde G 3/8", zum Einbau in
 eine bestehende Klemmringverschraubung (GKEV-25/76 oder
 GEMK-25/76) oder zum Einschweißen in Rohre und Behälter.

Bestellschlüssel

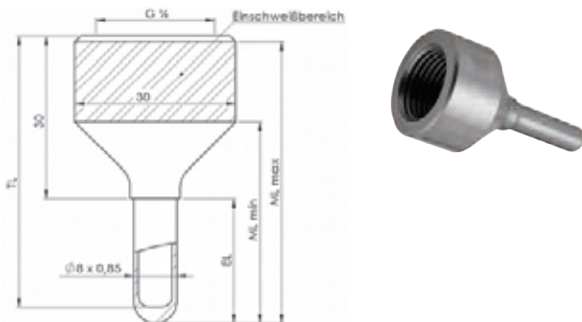
1. 2. 3. 4.
 APHZ18 - - - -

1. Tauchlängen TL		
0083	TL = 83 mm	Einbaulänge EL = 50 mm Montagelänge ML: 56..71 mm
0097	TL = 97 mm	Einbaulänge EL = 64 mm Montagelänge ML: 70..85 mm
0160	TL = 160 mm	Einbaulänge EL = 127 mm Montagelänge ML: 133..148 mm
xxxx	Beliebige Tauchlänge in mm: ab 200 mm bis max.: 500 mm (z.B. 320 = 320 mm)	
2. Optionen		
00	ohne Option	
3. Abnahmeprüfzeugnis 3.1 nach DIN EN 10204. Nur bei Bedarf angeben.		
APZMAT	Abnahmeprüfzeugnis 3.1 für Material (produktberührend)	
4. Oberflächenrauheit, nur produktberührend. Nur bei Bedarf angeben.		
RA08	R _a < 0,8 µm (mit Abnahmeprüfzeugnis 3.1 inkl. Messprotokoll)	

Produktinformation

Temperatur - Hygienic Design

APHZ30-G12S



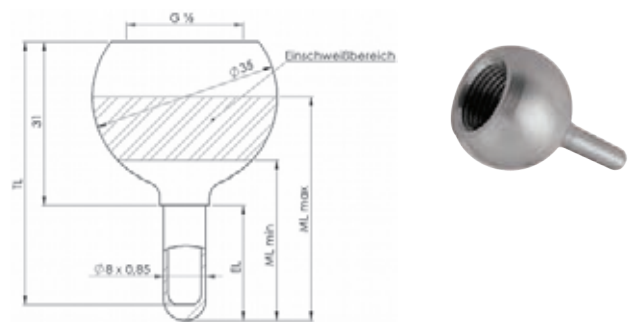
Zylindrische Einschweißhülse auf Gewinde G 1/2" Standard, zum Einbau in Rohre und Behälter.

Bestellschlüssel

APHK30 - G12S - 1. - 2. - 3. - 4.

1. Tauchlängen TL	
0050	TL = 50 mm Einbaulänge EL = 25 mm Montagelänge ML: 39..54 mm
0100	TL = 100 mm Einbaulänge EL = 75 mm Montagelänge ML: 89..104 mm
0150	TL = 150 mm Einbaulänge EL = 125 mm Montagelänge ML: 139..154 mm
0200	TL = 200 mm Einbaulänge EL = 175 mm Montagelänge ML: 189..204 mm
0250	TL = 250 mm Einbaulänge EL = 225 mm Montagelänge ML: 239..254 mm
xxxx	Beliebige Tauchlänge in mm: ab 300 mm bis max.: 1000 mm (z.B. 320 = 320 mm)
2. Optionen	
00	ohne Option
3. Abnahmeprüfzeugnis 3.1 nach DIN EN 10204. Nur bei Bedarf angeben.	
APZMAT	Abnahmeprüfzeugnis 3.1 für Material (produktberührend)
4. Oberflächenrauheit, nur produktberührend. Nur bei Bedarf angeben.	
RA08	R _a < 0,8 µm (mit Abnahmeprüfzeugnis 3.1 inkl. Messprotokoll)

APHK35-G12S



Kugelschweißhülse auf Gewinde G 1/2" Standard, zum Einbau in Rohrbögen und Behälter.

Bestellschlüssel

APHK35 - G12S - 1. - 2. - 3. - 4.

1. Tauchlängen TL	
0050	TL = 50 mm Einbaulänge EL = 25 mm Montagelänge ML: 33..45 mm
0100	TL = 100 mm Einbaulänge EL = 75 mm Montagelänge ML: 83..95 mm
0150	TL = 150 mm Einbaulänge EL = 125 mm Montagelänge ML: 133..145 mm
0200	TL = 200 mm Einbaulänge EL = 175 mm Montagelänge ML: 183..195 mm
0250	TL = 250 mm Einbaulänge EL = 225 mm Montagelänge ML: 233..245 mm
xxxx	Beliebige Tauchlänge in mm: ab 300 mm bis max.: 1000 mm (z.B. 320 = 320 mm)
2. Optionen	
00	ohne Option
3. Abnahmeprüfzeugnis 3.1 nach DIN EN 10204. Nur bei Bedarf angeben.	
APZMAT	Abnahmeprüfzeugnis 3.1 für Material (produktberührend)
4. Oberflächenrauheit, nur produktberührend. Nur bei Bedarf angeben.	
RA08	R _a < 0,8 µm (mit Abnahmeprüfzeugnis 3.1 inkl. Messprotokoll)

Wärmeleitpaste

WLP10S

- Spritze mit 3 ml Inhalt, silikonhaltig, mit Pipette, Farbe silber-Grau
- hohe Wärmeleitfähigkeit von 10,0 W/mK
- nicht austrocknend, Silikonbestandteile bleiben in der Paste erhalten
- Lagerung bis zu 12 Monaten bei normalen Umgebungsbedingungen

Produktinformation

Temperatur - Hygienic Design

Gerätekonfigurator ECI-1



- **Vor Ort verwendbar für:**
 - Parameteränderung
 - Firmware-Update
 - Justierung der Ein- und Ausgänge
- **Anschließbar über USB**

Merkmale

Der Gerätekonfigurator ECI-1 ist ein Interface, das den Anschluss von mikrocontrollergesteuerten HONSBERG-Sensoren an den USB-Port eines Computers gestattet. In Verbindung mit der Windows-Software "HONSBERG Device Configurator" ermöglicht er

- die Änderung aller Konfigurationseinstellungen des Sensors
- das Auslesen von Messwerten
- die Justage der Ein- und Ausgänge
- Firmware-Updates

Technische Daten

Hilfsspannung	12..30 V DC (abhängig vom angeschlossenen Sensor) und über USB
Leistungsaufnahme	< 1 W
Anschluss	
Sensor	Kabelbuchse M12x1, 5-polig, gerade Länge ca. 50 cm
Zuleitung	Gerätestecker M12x1, 5-polig
USB	USB-Buchse Typ B
Betriebs-temperatur	0..50 °C
Lagertemperatur	-20..+80 °C
Gehäuse-abmessungen	98 mm (L) x 64 mm (B) x 38 mm (H)
Gehäusewerkstoff	ABS
Schutzart	IP 40

Handhabung und Betrieb

Anschluss



Der Gerätekonfigurator ist für den vorübergehenden Anschluss in der Applikation bestimmt. Er wird zwischen die vorhandene Zuleitung des Sensors und den Sensor geschaltet. Die Versorgung erfolgt über die Sensorversorgung und den USB-Port des Computers. Im inaktiven Zustand (ohne Kommunikation) verhält sich der Konfigurator völlig neutral, alle Signale des Sensors stehen der Applikation weiterhin zur Verfügung. Bei Kommunikation zwischen Computer und Sensor werden die Signalleitungen im Konfigurator aufgetrennt, so dass in diesem Zustand die Ausgangssignale des Sensors nicht zur Verfügung stehen.

Zum Anschluss 4-poliger Zuleitungen ohne Mittelbohrung an den eingebauten 5-poligen Gerätestecker wird der Adapter K04-05 mitgeliefert. 4-polige Zuleitungen mit Mittelbohrung können ohne Adapter verwendet werden.

Bestellschlüssel

Gerätekonfigurator (Lieferumfang siehe Abbildung unten)	ECI-1
---	--------------

Lieferumfang:

1. Gerätekonfigurator ECI-1
2. USB-Kabel
3. Adapter K04-05
4. Stecker KB05G
5. Kabel K05PU-02SG
6. Tragekoffer



(Software und Steckernetzteil sind nicht im Lieferumfang enthalten)

Zubehör:

Software 'Device Configurator 1.00' Beschreibung der Software siehe Datenblatt „EDC“	EDC 1.00
Steckernetzteil 24 V DC (mit montiertem Rundsteckverbinder, 5-polig)	EPWR24-1



Ersatzteile:

M12x1-Adapter 4- / 5-polig	K04-05
PUR-Kabel, 5-polig, abgeschirmt mit Rundsteckverbinder M12x1	K05PU-02SG
Rundsteckverbinder M12x1, 5-polig (ohne Kabel)	KB05G

Produktinformation

Temperatur - Hygienic Design

Hygiene-Anschlussleitung Geschirmte Serie KH für HTK12, HTK30 und HTK35



- Kupplung M12x1
- PVC-Kabel flexcord grau geschirmt
- Gerade oder winklige Ausführung
- 4- oder 5-polig, Kabelende mit Aderendhülsen konfektioniert
- Überwurfmutter aus V4A
- IP67 gemäß IEC 60529
- IP69K Geschützt gegen Wasser bei Hochdruck- und Dampfstrahlreinigung gemäß IEC 60529
- Hitze- und Kältebeständig, Einsatzbereich -25..+70 °C
- Rüttelsicherung
- Industrie-Standard-Farbbelegung

Merkmale

Die Anschlussleitung ist geeignet für mittlere mechanische Beanspruchung. Gute Beständigkeit gegen Säuren und Laugen. Daher prädestiniert für den Einsatz in der Lebensmittel- und Getränkeindustrie. Eingeschränktes Abriebverhalten und bedingte Öl- und Chemikalienbeständigkeit vorhanden. Durch die Schirmung erhöht sich die Scherfähigkeit und verbessert sich der Einstrahlenschutz durch Fremdstörungen.

Technische Daten

Steckverbinder	Kupplung M12x1
Griffkörper	Kunststoff, PVC
Überwurfmutter	Edelstahl 1.4404
Kontaktträger / Kabel	Kunststoff PVC grau
Kontakte	Metall, CuZn, vergoldet
Dichtung	Kunststoff, FPM, FKM
Strombelastbarkeit	4 A
Bemessungsspannung	max. 250 V
Isolationswiderstand	≥ 10 ⁹ MΩ
Verschmutzungsgrad	3/2, nach DIN VDE 0110
Umgebungstemperatur	-25..+70 °C
Schutzart	IP 67 / IP 69K (nur im verschraubten Zustand)
Mechanische Lebensdauer	min. 100 Steckzyklen

Kabelfarben:

1 = Braun, 2 = Weiß, 3 = Blau, 4 = Schwarz, 5 = Grau

Bestellschlüssel

KH - -

1. Kabelmaterial	PV	PVC
2. Kabellänge	002	2 Meter
	005	5 Meter
	010	10 Meter
3. Schirmung	1	Schirmung (nicht auf Überwurfmutter aufgelegt)
4. Polzahl	04	4-polig
	05	5-polig
5. Steckerabgang	G	Gerade
	W	Gewinkelt 90 °

Hinweis:

Hygiene-Anschlussleitungen der Serie ACH für alle Temperaturfühler und Rohranlegefühler der Baureihen GTL finden Sie in der Produktinformation GHMadapt / Zubehör.