

**Produktinformation**

**Anzeigen**

**Tankanzeige TA1010**



- Eingänge für Einheitssignale 0/4..20 mA oder 0/2..10 V
- 2.Eingang für Druckmessumformer bei Druck beaufschlagten Tanks
- Eingang zur automatischen Füllhöhenkorrektur
- 6 Standard- sowie beliebige Sondertankformen wählbar
- Max. 2 Alarmausgänge, Relaiswechsler
- Feldgehäuse mit Scharnierdeckel, 2 x M16x1,5

**Merkmale**

Mit der Tankanzeige TA1010 kann der Inhalt von Tankformen erfasst werden, bei denen kein linearer Zusammenhang zwischen Füllhöhe und Inhalt besteht. Die Messung erfolgt über den hydrostatischen Druck oder Wegaufnehmer (z.B. Ultraschall, Radar, Potentiometer...). Das Gerät bietet die Möglichkeit, zusätzlich einen Niveau-Sensor anzuschließen. Bei Erreichen eines bestimmten Niveaus korrigiert sich die Anzeige jeweils auf den Wert, welcher der Füllhöhe entspricht, auf dem der Niveau-Sensor montiert ist.

**Technische Daten**

**Hilfsenergie**  
 Hilfsspannung : 230 V AC ±10 %; 115 V AC ±10 %, 24 V AC ±10 % oder 24 V DC ±15 %  
 Leistungsaufnahme : max. 3,5 VA  
 Arbeitstemperatur : -20..+55 °C  
 CE-Konformität : EN 61326-1:2013; EN 60664-1:2007

**Eingang**  
 Strom : 0/4..20 mA; Ri = 10 Ω  
 Überlast 2-fach; 4-fach für max. 5 s  
 Spannung : 0/2..10 V DC; Ri = 100 kΩ  
 Überlast max. 100 V  
 Grundgenauigkeit : < 0,1 % ±2 Digit  
 Transmitterspeisg. : U<sub>0</sub> ca. 24 V; Ri ca. 150 Ω; max. 50 mA (max. 25 mA mit Relais und Analogausgang)

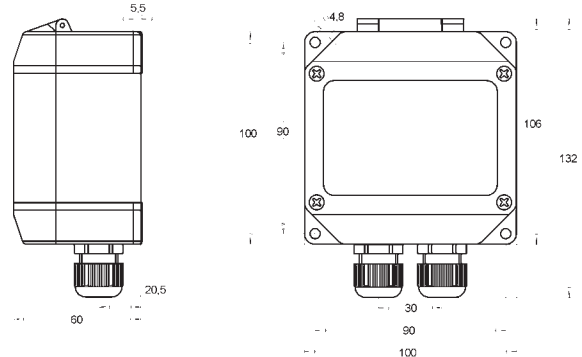
**Display**  
 Anzeigebereich : LED rot, 14,2 mm  
 Anzeigebereich : 999999 Digit mit Vornullunterdrückung  
 Zusatzdisplay : LED 2-stellig rot, 7 mm (Parameter - und Schaltzustandsanzeige)

**Ausgang**  
 Relais : Wechselkontakt < 250 V AC < 250 VA < 2 A, < 300 V DC < 50 W < 2 A  
 Analog : 0/4..20 mA Bürde ≤500 Ω; 0/2..10 V Bürde > 500 Ω, **keine** galvanische Trennung, Ausgang schaltet automatisch um  
 - Genauigkeit : 0,1 %; TK 0,01 %/K

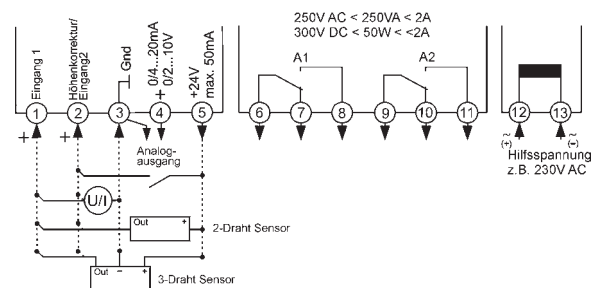
**Feldgehäuse**  
 Abmessungen : Material PA6-GFGFK 15/15 : 100x100x60 mm  
 Gewicht : max. 450 g  
 Kabelverschraubung: 2 x M16x1,5

Anschluss : Federkraftklemmen, 2,5 mm<sup>2</sup> eindrätig, 1,5 mm<sup>2</sup> feindrätig, AWG14  
 Schutzart : IP65, Klemmen IP20, BGV A3

**Abmessungen**



**Anschlussbild**



**Bestellschlüssel**

TA1010 - 1. - 2. - 3. - 4. - 5. - 6. - 7.

1. Eingang	
01	1 x 0/4..20 mA, 1 x Digitaleing. Füllhöhenkorrektur
11	2 x 0/4..20 mA
02	1 x 0/2..10 V, 1 x Digitaleing. Füllhöhenkorrektur
22	2 x 0/2..10 V
2. Alarm-Ausgang	
00	nicht bestückt
2R	2 Relaisausgänge
3. Analogausgang	
00	nicht bestückt
AO	Analogausgang 0/4..20 mA, 0/2..10 V DC
4. Hilfsspannung	
0	230 V AC ±10 % 50-60Hz
1	115 V AC ±10 % 50-60Hz
4	24 V AC ±10 % 50-60Hz
5	24 V DC ±15 %
5. Optionen	
00	ohne Option
09	1xM20x1,5 Multi (2xØ 6mm), 1xM20x1,5
6. Einheit erscheint als Aufdruck im Einheitenfeld	
7. Zusatztext über der Anzeige (3x70 mm HxB)	