

**Product information**

**Controller**

**Sollwertgeber SG1010**



- Ausgang 0/4..20 mA, 0/2..10 V DC
- SollwertEinstellung frontseitig oder mittels externen Signalen
- Anzeigebereich und Dezimalpunkt frei programmierbar
- Galvanisch getrennter Sollwertausgang

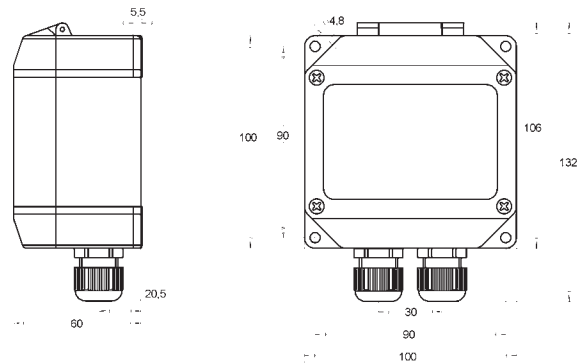
**Merkmale**

Der Sollwertgeber SG1010 ist einsetzbar in regelungstechnischen Anwendungen, wenn für eine zu regelnde Größe ein von Hand leicht einstellbares Sollwertsignal 0/4..20 mA, 0/2..10 V DC benötigt wird. Dem jeweiligen Ausgangssignal kann dabei ein beliebiger Anzeigewert zugeordnet werden. Für den Bediener entfällt damit das Umrechnen in die zu regelnde Größe. Die Stellzeit des Sollwert-signales (Steigung der Sollwertrampe) ist programmierbar, sowie Power-on-Reset wahlweise auf den gespeicherten letzten Wert oder auf einen programmierten Rücksetzwert.

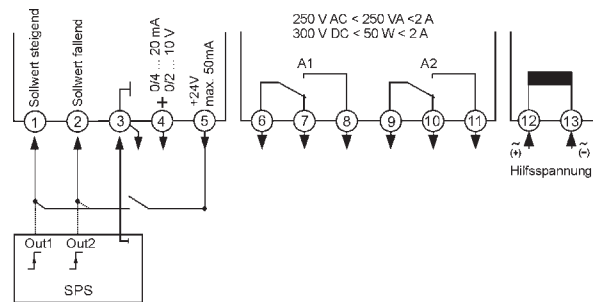
**Technische Daten**

- Hilfsenergie**  
 Hilfsspannung : 230 V AC ±10 %; 115 V AC ±10 %;  
 24 V AC ±10 % oder 24 V DC ±15 %
- Leistungsaufnahme : 5 VA  
 Arbeitstemperatur : -20..+55 °C  
 CE-Konformität : EN 61326-1:2013; EN 60664-1:2007
- Eingang**  
 Steuer-Eingänge : 0/24 V DC Ri 6,3 kOhm < 4 V low,  
 >8,5 V high, Hysterese >2,5 V, max. 35 VDC
- Transmitter-Speisg. : 24 V DC (pnp), Ri ca. 150 Ω,  
 max. 50 mA
- Display**  
 : LED rot, 14,2 mm  
 Anzeigebereich : ±9999(0) Digit mit Vornullunterdrückung  
 Zusatzdisplay : LED 2-stellig rot, 7 mm  
 (Parameter - und Schaltzustandsanzeige)
- Ausgang**  
 Relais : Wechselkontakt < 250 V AC < 250 VA < 2 A,  
 < 300 V DC < 50 W < 2 A
- Analogausgang : 0/4..20 mA Bürde ≤500 Ω; 0/2..10 V  
 Bürde >500 Ω, **keine** galv. Trennung  
 Ausgang schaltet automatisch um
- Genauigkeit : 0,1 %; TK 0,01 %/K  
**Feldgehäuse**  
 : Material PA6-GF 15/15  
 Abmessungen : 100x100x60 mm  
 Gewicht : max. 350 g  
 Anschluss : Federkraftklemmen, 2,5 mm<sup>2</sup> eindrätig,  
 1,5 mm<sup>2</sup> feindrätig, AWG14  
 Schutzart : IP65, Klemmen IP20, BGV A3

**Abmessungen**



**Anschlussbild**



**Bestellschlüssel**

SG1010 -  1. -  2. -  3. -  4. -  5. -  6. -  7.

<b>1. SollwertEinstellung</b>	
0	nicht bestückt, SollwertEinstellung über frontseitige Tasten. Stellgeschwindigkeit dynamisch.
1	wie 0, jedoch zusätzliche Steuereingänge für Sollwert. Stellgeschwindigkeit wahlweise dynamisch oder linear programmierbar.
<b>2. Alarmausgang</b>	
00	nicht bestückt
2R	2 Relaisausgänge
<b>3. Analogausgang (Grundausführung)</b>	
AO	Analogausgang 0/4..20 mA, 0/2..10 V
<b>4. Hilfsspannung</b>	
0	230 V AC ±10 % 50-60Hz
1	115 V AC ±10 % 50-60Hz
4	24 V AC ±10 % 50-60Hz
5	24 V DC ±15 %
<b>5. Optionen</b>	
00	ohne Option
09	1xM20x1,5 Multi (2xØ6mm), 1xM20x1,5
<b>6. Einheit</b> erscheint als Aufdruck im Einheitenfeld	
<b>7. Zusatztext</b> über der Anzeige (3x70mm HxB)	