

Produktinformation

Anzeigen

Produktivitäts-Messgerät PR1010



- 2 digitale Eingangskanäle für Summen-, Differenzbildung und Verhältnismessung
- Programmierbarer Eingangsvorteiler
- LED-Display 14,2 mm rot, Anzeigebereich ±99999 Digit
- Max. 2 Alarmausgänge, Relaiswechsler
- Feldgehäuse mit Scharnierdeckel, 2 x M16x1,5

Merkmale

Das Produktivitäts-Messgerät PR9648 wertet Impulse aus, die ein Maß für Geschwindigkeit, Durchfluss, Durchlaufzeit oder Drehzahl darstellen. Es sind umfangreiche Funktionen programmierbar. Da Impulse und Einheit eines Anzeigewertes einen fast beliebigen Zusammenhang haben können, bietet das Gerät umfangreiche Umrechnungsmöglichkeiten.

Technische Daten

Hilfsenergie

Hilfsspannung : 230 V AC ±10 %; 115 V AC ±10 %;
 24 V AC ±10 % oder 24 V DC ±15 %

Leistungsaufnahme : max. 3,5 VA

Arbeitstemperatur : -20..+55 °C

CE-Konformität : EN 61326-1:2013; EN 60664-1:2007

Eingang

PNP-Initiator : Ri = 6,3 kΩ
 Schaltpegel: < 4 V low; > 8,5 V high;
 Hysterese > 2,5 V; max. 35 V DC

Namur-Initiator : Ri ca 1 kΩ (< 4 mA)
 Schaltpegel: < 1 mA low; >2,2 mA high;
 Hysterese > 0,5 mA; max. 35 V DC

Impulsfrequenz : Eingang A oder B = 0,1 Hz..15 kHz,
 A und B zusammen = 0,1 Hz..8 kHz,
 Schaltkontakt = 0,1 Hz..30 Hz,
 2-Kanal Drehimpulsgeber = 0,1 Hz..10 kHz

Min. Impulsbreite : Kontaktlos 50 µs, Schaltkontakt 5 ms

Zeitbasis : sek⁻¹, min⁻¹, h⁻¹

Grundgenauigkeit : ≤ 0,003 % ±1 Digit

Transmitterspeisung: 8 V (Namur), 24 V DC, Ri ca. 150 Ω,
 max.50 mA

Display : LED rot, 14,2 mm

Anzeigebereich : -99999..99999 Digit

Zusatzdisplay : LED 2-stellig rot, 7 mm
 (Parameter - und Schaltzustand)

Ausgang

Relais : Wechselkontakt < 250 V AC < 250 VA < 2 A,
 < 300 V DC < 50 W < 2 A

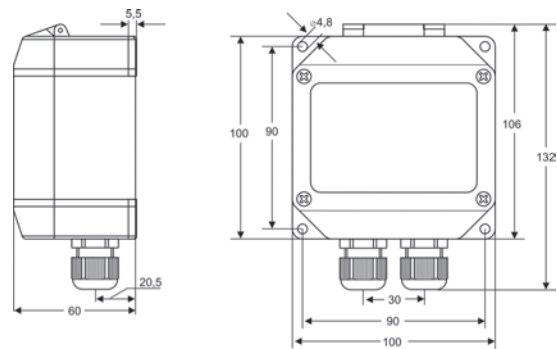
Analogausgang : 0/4..20 mA Bürde ≤ 500 Ω; 0/2..10 V,
 Bürde > 500 Ω, **keine** galv. Trennung

-Genauigkeit : 0,1 %; TK 0,01 %/K

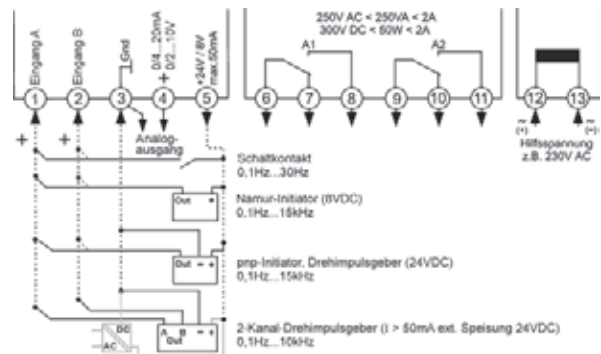
Feldgehäuse : Material PA6-GF 15/15

Abmessungen : 100x100x60 mm
 Gewicht : max. 450 g
 Kabelverschraubung: 2 x M16x1,5
 Anschluss : Federkraftklemmen, 0,08..1,5 mm²,
 AWG28..AWG14
 Schutzart : Front IP65, Klemmen IP20 gemäß BGV A3

Abmessungen



Anschlussbild



Bestellschlüssel

PR1010 - 1. - 2. - 3. - 4. - 5. - 6. - 7.

1. Eingang	
1	2 konfigurierbare Impulseingänge, programmierbare Anzeigenumrechnung, integrierte Transmitterspeisung 24V max. 50 mA
2. Alarmausgang	
00	nicht bestückt
2R	2 Relaisausgänge
3. Analogausgang	
00	nicht bestückt
AO	Analogausgang 0/4..20 mA, 0/2..10 V DC
4. Hilfsspannung	
0	230 V AC ±10 % 50-60Hz
1	115 V AC ±10 % 50-60Hz
4	24 V AC ±10 % 50-60Hz
5	24 V DC ±15 %
5. Optionen	
00	ohne Option
09	1xM20x1,5 Multi (2xØ6 mm), 1xM20x1,5
6. Einheit erscheint als Aufdruck im Einheitenfeld	
7. Zusatztext über der Anzeige (3x70 mm HxB)	