

Produktinformation

Grenzstand konduktiv

# Konduktiver Grenzstandscharter MLR430-3



- 4 Grenzstände mit 3 Schaltausgängen, frei konfigurierbar
- Prozessanschluss GHMadapt G 1" hygienisch
- Edelstahlrundgehäuse Ø 59 mm
- Flexible Montage: Kompaktversion
- Keine beweglichen Teile im Messmedium
- Programmierbare Empfindlichkeit
- Parametrierung mittels GHMware via USB-Schnittstelle
- Galv. Trennung Sensorik, Gehäuse/Hilfsspg., Ausgang
- Weitsicht LED-Statusanzeige

Technische Daten

**Kompaktversion**

Hilfsspannung : 18..30 V DC  
 Leistungsaufnahme : < 3 VA  
 CE-Konformität : EN 61326-1:2013

**Umgebungsbedingungen**

Umgebungstemperatur : -20..+65 °C  
 Klimaklasse : EN 60068-2-38:2009  
 Schwingungen : EN 60068-2-6:2008, GL Test 2

**Zulassungen**

EHDG : Zertifikat Nr. 28/2011  
 Sensoreingang : 1..4

Dämpfung : 0,05..10 s, programmierbar  
 Ausgang : Öffner / Schließer programmierbar  
 3 x Elektronik : Transistor PNP, max. 30 V DC, 100 mA  
 Elektrischer Anschluss : M12-Stecker, oder  
 Kabelverschraubung M16x1,5  
 Polyamid oder 1.4305

Galv. Trennung : Sensorik, Gehäuse/Hilfsspg., Ausgänge  
 LED-Statusanzeige : rot/grün programmierbar

**Gehäuse** : Edelstahlrundgehäuse Ø 59 mm  
 Material : 1.4305  
 LED-Sichtfenster : Acrylglas (PMMA)  
 Schutzart : IP67 / IP69K

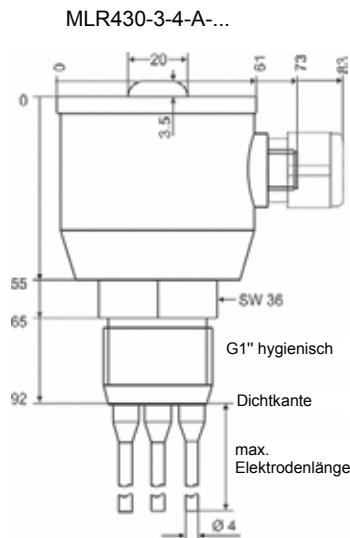
**Sensor**

Elektrodenanzahl : max. 4  
 Elektrodenstablänge : 15..5000 mm  
 Prozesstemperatur : -20..+100 °C, 140 °C < 30 min  
 CIP-/SIP-fähig

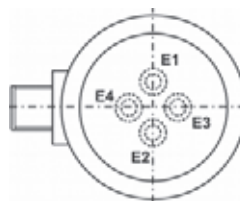
Prozessdruck : -1..+10 bar  
 Min. Medienleitwert : > 2 µS  
 Prozessmaterial : 1.4404, PEEK, PFA-Beschichtung,  
 FDA-konform,  
 lebensmittelgerecht gemäß EHDG  
 konform Verordnung EU 1935/2004 &  
 10/2011

Prozessanschluss : G1" hygienisch  
 Anzugsdrehmoment : 10..20 Nm

Abmessungen

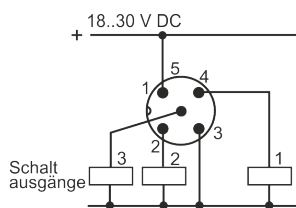


Position der Stäbe

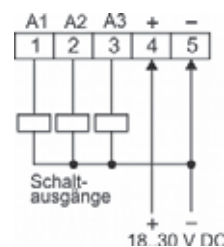


Anschlussbild

M12-Gerätestecker



Interne Klemmleiste



Kabelfarben:

1 = braun, 2 = weiß, 3 = blau, 4 = schwarz, 5 = grau

**Produktinformation**

**Grenzstand konduktiv**

**Bestellschlüssel**

MLR430 -  1. -  2. -  3. -  4. -  5. -  6. -  7. -  8.

<b>1. Prozessanschluss</b>	
3	G 1" hygienisch
<b>2. Anzahl der Elektroden</b>	
2	2 Elektroden
3	3 Elektroden
4	4 Elektroden
<b>3. Elektrodenausführung</b>	
A	Stab
B	Seil
<b>4. Elektrodenlänge [mm]</b>	
0200	200
0500	500
1000	1000
1500	1500
2000	2000
2500	2500
3000	3000
3500	3500
4000	4000
4500	4500
5000	5000
XXXX	Sonderlänge (auf Anfrage)
<b>5. Elektrodenbeschichtung</b>	
0	blank (Standard)
1	0200 PFA schwarz
	0500 PFA schwarz
	1000 PFA schwarz
	1500 PFA schwarz
	2000 PFA schwarz
	0200 PFA schwarz
<b>6. Elektrischer Anschluss</b>	
0	M12-Stecker
1	Kabelverschraubung Kunststoff (PA) M16x1,5
2	Kabelverschraubung Edelstahl (1.4305) M16x1,5
<b>7. Optionen</b>	
00	ohne Option
<b>8. Zeugnis nach DIN EN 10204. Nur bei Bedarf angeben.</b>	
WZ2.2	Werkzeugzeugnis 2.2

<b>Zubehör</b>	
AMD 100	Abstandhalter für Mehrstabsonden
ACI211	USB-Programmierkabel für MLx43x