

Produktinformation

**Durchflusstransmitter
 Schraubenvolumeter
 LABO-VHS-I / U / F / C**



- Misst und überwacht viskose Medien (Öl) 1,4..2500 l/min
- Anschluss G 1..G 2 1/2
- Sehr geringe Viskositätsabhängigkeit
- Bis 40.000 mm²/s (cSt) einsetzbar
- 0..10 V-, 4..20 mA-, Frequenz-, Pulsausgang komplett konfigurierbar
- Leichtes und kompaktes Gerät (Aluminium-Gehäuse)
- Betrieb und Messung mit Durchflussrichtung vorwärts und rückwärts möglich
- Für kostensensitive Applikationen

Merkmale

Der Durchflusstransmitter VHS misst den Durchfluss nach dem volumetrischen Prinzip und ist für flüssige, viskose, schmierfähige Medien (z.B. Schmieröl) geeignet. Bei geeigneter Materialwahl des VHS können auch wasserhaltige Flüssigkeiten wie Seifen, Pasten und Emulsionen mit nicht abrasivem Charakter gemessen werden, sofern sie eine ausreichende Schmierfähigkeit aufweisen. Aufgrund der volumetrischen Arbeitsweise arbeitet das Gerät nahezu viskositätsunabhängig.

Das VHS-System besteht aus zwei ineinander greifenden Schrauben, die sich angetrieben durch das strömende Medium gegenläufig drehen. Ein außerhalb des Strömungsraumes angeordneter magnetisch vorgespannter Hall-Sensor detektiert die Schraubenflanken und erzeugt ein durchflussproportionales Frequenzsignal. Jeder Puls entspricht dabei einem bestimmten Messvolumen. Im Strömungsraum befinden sich keine Magnete.

Die LABO-Elektronik stellt unterschiedliche Ausgangssignale zur Verfügung:

- Analogsignal 0/4...20 mA (LABO-VHS-I)
- Analogsignal 0/2...10 V (LABO-VHS-U)
- Frequenzsignal (LABO-VHS-F) oder
- Mengensignal Puls / x Liter (LABO-VHS-C)

Eine Ausführung mit Schaltausgang ist ebenfalls verfügbar (siehe gesondertes Datenblatt). Der Bereichsendwert kann auf Wunsch über "Teach-In" bei jeweils anstehender Strömung eingestellt werden.

Durchfluss - Spindel (Schraube)

Technische Daten

Sensor	Schraubenvolumeter		
Nennweite	DN 25..65		
Anschlussart	Innengewinde G 1..G 2 1/2		
Messbereiche	siehe Tabelle „Bereiche und Gewichte“		
Messunsicherheit	±1 % vom Messwert (bei 20 mm ² /s, (cSt) von 1 %..100 % nomineller Arbeitsbereich (siehe auch Diagramme in Vorschaltseiten)		
Wiederholgenauigkeit	±0,25 %		
Druckfestigkeit	Anschluss-Werkstoff	SAE-Flansch	PN bar
	Aluminium	ohne	160
	Aluminium	mit	350
	Stahl	ohne	350
	Stahl	mit	350
	andere Materialien auf Anfrage		
Druckverlust	siehe Diagramme in Vorschaltseiten		
Medium	Öl oder nicht aggressive, selbstschmierende Fluide		
Medientemperatur	-25..+80 °C (150 °C auf Anfrage)		
Werkstoffe medienberührt	(Sonderwerkstoffe auf Anfrage):		
1. Körper	Aluminium 6082 eloxiert		
2. Anschlüsse	Aluminium 6082 eloxiert oder Stahl		
3. Hauptschraube	Stahl 35SMnPb10 UNI 4838-80		
4. Nebenschraube	GHISA GJL-250 EN1561		
5. Kugellager	Stahl		
6. Kugellager	Stahl		
7. Schrauben	Stahl verzinkt		
8. O-Ring	NBR		
9. Seeger-Ring	Stahl		
10. Seeger-Ring	Stahl		
11. O-Ring	NBR		
12. SAE-Verbindung	ASTM A216WCB		
13. SAE-Flansch	ASTM A216WCB		
14. O-Ring	NBR		
15. Schrauben	Stahl verzinkt		
16. Sensor-Distanzstück	Aluminium 6082 eloxiert		
Werkstoffe nicht medienberührt	Sensorrohr:	CW614N vernickelt	
	Klebstoff:	Epoxidharz	
	Flanschschrauben:	Edelstahl	
Versorgungsspannung	10..30 V DC bei Spannungsausgang 10 V: 15..30 V DC		
Leistungsaufnahme	< 1 W (bei unbelasteten Ausgängen)		

Produktinformation

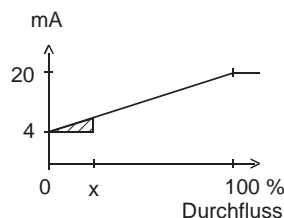
Durchfluss - Spindel (Schraube)

Ausgangsdaten	alle Ausgänge sind kurzschlussfest und verpolungssicher Stromausgang: 4..20 mA (0..20 mA auf Anfrage) Spannungsausgang: 0..10 V (2..10 V auf Anfrage) Ausgangsstrom max. 20 mA Frequenzausgang: Transistorausgang "Push-Pull" $I_{out} = 100 \text{ mA max.}$ Pulsausgang: Transistorausgang "Push-Pull" $I_{out} = 100 \text{ mA max.}$ Pulsbreite 50 ms Puls/Menge ist bei der Bestellung anzugeben
Anzeige	gelbe LED zeigt Betriebsspannung (LABO-VHS-I / U) oder Ausgangszustand (LABO-VHS-F / C) (schnelles Blinken = Programmierung)
Elektr.-Anschluss	für Rundsteckverbinder M12x1, 4-polig
Schutzart	IP 67
Gewicht	siehe Tabelle „Bereiche und Gewichte“
Konformität	CE

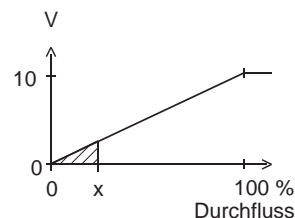
Signalausgangskennlinien

Wert x = Anfang des spezifizierten Messbereichs
 = nicht spezifizierter Bereich

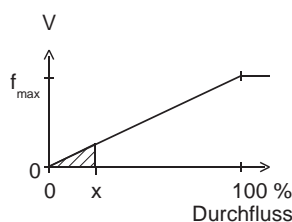
Stromausgang



Spannungsausgang



Frequenzausgang



f_{max} wählbar im Bereich bis zu 2000 Hz

Andere Kennlinien auf Anfrage

Produktinformation

Durchfluss - Spindel (Schraube)

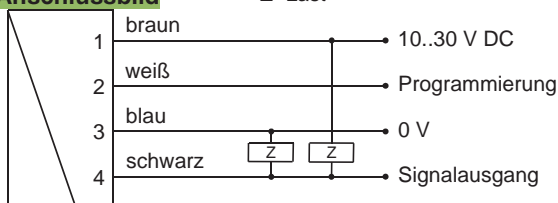
Bereiche und Gewichte

● = Standard ○ = Option

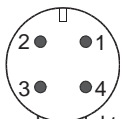
G	DN		Messbereich 1..100 % Q _{nenn}	Volumen / Puls	Type	Q _{max} empf.	Gewichte		
							Körper mit Aluminium- Anschlüssen	Körper mit Stahl- Anschlüssen	SAE- Flansche (Gewicht pro Paar)
			l/min	cm ³		l/min	kg	kg	kg
G 1	DN 25	●	1,4.. 140	13,10	LABO-VHS-025...0140	200	3,44	4,76	5,76
G 1 ^{1/4}	DN 32	●	3,5.. 350	29,00	LABO-VHS-032...0350	500	6,35	8,50	9,55
G 1 ^{1/2}	DN 40	○	5,5.. 550	48,58	LABO-VHS-040...0550	800	10,50	13,60	15,10
		●	8,0.. 800	72,00	LABO-VHS-040...0800	1200	14,20	18,50	18,80
G 2	DN 50	○	10,0..1000	103,63	LABO-VHS-050...1000	1600	20,70	27,70	30,30
		●	15,0..1500	133,00	LABO-VHS-050...1500	2200	25,00	33,20	34,60
G 2 ^{1/2}	DN 65	●	25,0..2500	238,82	LABO-VHS-065...2500	3800	42,70	56,10	60,70

Anschlussbild

Z=Last



Anschlussbeispiel: PNP NPN Frequenz-, Mengensignal
 |
 Spannung-, Stromsignal



Vor der Elektroinstallation ist darauf zu achten, dass die Versorgungsspannung den Datenangaben entspricht.

Es wird empfohlen, abgeschirmtes Kabel zu verwenden. Der Gegentakt-Schaltausgang (Push-Pull-Ausgang) der Frequenz- oder Pulsausgangsversion kann wahlweise wie ein PNP- oder wie ein NPN-Ausgang beschaltet werden.

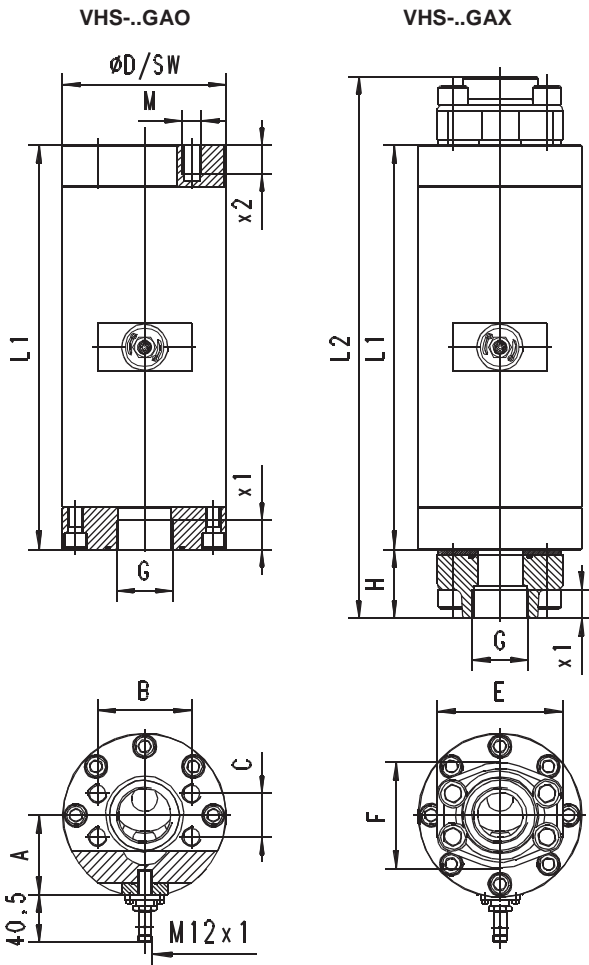
Produktinformation

Durchfluss - Spindel (Schraube)

Abmessungen

● = Standard ○ = Option

							VHS-...GAO...				VHS-...GAX...			
G	DN...Bereich	x1	L1	∅D	SW	A	M	x2	B	C	L2	H	E	F
G 1	025...0140	●	20	220	88	49,0	12	20	57,1	27,8	324	52	80	69
G 1¼	032...0350	●	22	285	103	-	14	22	66,7	31,6	381	48	94	77
G 1½	040...0550	○	24	332	122	-	16	24	79,4	36,5	448	58	106	89
	040...0800	●		340	138	-					456			
G 2	050...1000	○	33	396	155	-	20	35	96,8	44,4	544	74	135	116
	050...1500	●		405	168	-					553			
G 2½	065...2500	●	35	475	203	-	24	42	123,8	58,7	633	79	166	150



SAE-Adapter für bequeme Installation und für höhere Druckbelastbarkeit! (350 bar)

Handhabung und Betrieb

Montage

Jede Strömungsrichtung ist bei der Installation möglich. Auf Sauberkeit der Rohrleitung achten, vor der Montage spülen. Ein Filter sollte mit 30 µm Maschenweite verwendet werden.

Die Verwendung der SAE-Flansche ermöglicht einfacheren Ein- und Ausbau des Gebers und erhöht die Druckfestigkeit bei jedem Anschlussmaterial auf 350 bar.

Das Wechseln der Elektronik während des Betriebes ist möglich und stellt keine Gefahr für den Monteur dar. Der Sensor geht nicht in den Strömungsraum.

Hinweise

Der Messbereichsendwert kann vom Benutzer per Teach-In programmiert werden. Die Programmierbarkeit muss bei der Bestellung angegeben werden, anderenfalls ist das Gerät nicht programmierbar.

Als komfortable Programmiermöglichkeit per PC für alle Parameter und zur Justierung steht der Gerätekonfigurator ECI-1 mit zugehöriger Software zur Verfügung. Bei der Pulsausgangsversion steht die Teach-In-Funktion nicht zur Verfügung.

Bedienung und Programmierung

Der Teach-In-Vorgang kann vom Benutzer wie folgt durchgeführt werden:

- Gerät mit dem einzustellenden Durchflusswert beaufschlagen
- Impuls von mindestens 0,5 Sekunden und max. 2 Sekunden Dauer an Pin 2 anlegen (z.B. durch Brücke zur Versorgungsspannung oder Puls von SPS), um den gemessenen Wert zu übernehmen.
- Nach erfolgtem Teach-In sollte Pin 2 mit 0 V verbunden werden, um versehentliche Programmierung zu verhindern.

Die Geräte besitzen eine gelbe LED, die während des Programmierpulses blinkt. Im Betrieb dient die LED als Betriebsspannungsanzeige (bei Analogausgang) oder als Schaltzustandsanzeige (bei Frequenz- oder Pulsausgang).

Um zu vermeiden, dass für das Teach-In ein unerwünschter Betriebszustand angefahren werden muss, kann das Gerät ab Werk mit einem Teach-Offset versehen werden.

Produktinformation

Der Teach-Offset-Wert wird vor dem Abspeichern zum aktuellen Messwert addiert. Der Offset-Wert kann positiv oder negativ sein. *Beispiel: Das Messbereichsende soll auf 80 % eingestellt werden. Problemlos sind aber nur 60 % zu erreichen. In diesem Fall würde das Gerät mit einem Teach-Offset von +20 % bestellt werden.*

Bei 60 % im Prozess würde dann beim Teachen ein Wert von 80 % gespeichert werden. Eine weit größere Anzahl von Parametern kann auch über den Gerätekonfigurator ECI-1 programmiert werden, falls erforderlich.

Bestellschlüssel

VHS - 1. 2. 3. 4. 5. 6. 7. 8. **G** **A** **E**

LABO - VHS - 9. 10. 11. 12. 13. **S**

○ = Option

1. Nennweite									
025	DN 25 - G 1								
032	DN 32 - G 1¼								
040	DN 40 - G 1½								
050	DN 50 - G 2								
065	DN 65 - G 2½								
2. Anschlussart									
G	Innengewinde								
3. Anschlusswerkstoff									
A	Anschluss AL eloxiert (160 bar, in Kombination mit SAE-Flansch: 350 bar)								
S	○ Anschluss, Stahl (350 bar)								
4. Zusätzlicher Flansch									
X	SAE-Flansch, Stahl (350 bar)								
O	Kein SAE-Flansch (Druckfestigkeit abhängig von Anschlusswerkstoff.)								
5. Körperwerkstoff									
A	Aluminium eloxiert								
6. Messbereich									
0140	1,4.. 140 l/min								●
0350	3,5.. 350 l/min								●
0550	○ 5,5.. 550 l/min								●
0800	8,0.. 800 l/min								●
1000	○ 10,0..1000 l/min								●
1500	15,0..1500 l/min								●
2500	25,0..2500 l/min								●
7. Dichtungsmaterial									
N	NBR								
V	○ FKM								
C	gekapselte								
8. Anschluss für									
E	Auswertelektronik								
9. Für Nennweite									
025	DN 25 - G 1								●
032	DN 32 - G 1¼								●
040	DN 40 - G 1½								●
050	DN 50 - G 2								●
065	DN 65 - G 2½								●
10. Signalausgang									
I	Stromausgang 4..20 mA								
U	Spannungsausgang 0..10 V								
F	Frequenzausgang								

Durchfluss - Spindel (Schraube)

C	Pulsausgang
11. Programmierung	
N	Nicht programmierbar (kein Teach-In)
P	○ Programmierbar (Teach-In möglich)
12. Elektrischer Anschluss	
S	Für Rundsteckverbinder M12x1, 4-polig
13. Optional	
H	○ 150 °C mit 30 cm abgesetzter Elektronik

Notwendige Bestellangaben

Für LABO-VHS-F:
Ausgangsfrequenz bei Vollausschlag Hz
 Maximalwert: 2000 Hz

Für LABO-VHS-C:
 Für die Pulsausgangsversion muss das Volumen angegeben werden (mit Zahlenwert und Einheit), das einem Puls entsprechen soll.

Volumen pro Puls (Zahlenwert)

Volumen pro Puls (Einheit)

Optionen

Sonderbereich Analogausgang: l/min
 <= Messbereich (Standard=Messbereich)

Sonderbereich Frequenzausgang: l/min
 <= Messbereich (Standard=Messbereich)

Power-On-Delay-Zeit (0..99 s) s
 (Zeit nach Anlegen der Versorgung, während der die Ausgänge nicht betätigt bzw. auf definierte Werte gelegt werden)

Weitere Optionen auf Anfrage.

Zubehör

- Rundsteckverbinder / Kabel (KB...) Weitere Informationen erhalten Sie im Hauptverzeichnis „Zubehör“
- Auswertelektronik OMNI-TA
- Gerätekonfigurator ECI-1