

Produktinformation

Durchfluss - Kolben, Inlinebauweise

Durchflusswächter HD2F

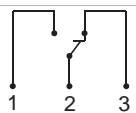
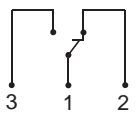


- Hohe Schaltleistung
- Kompakte Ausführung
- Viskositätsstabilisiert

Merkmale

Mechanischer Durchflusswächter, für flüssige oder gasförmige Medien, mit federgestütztem Kolben und magnetischer Ansteuerung eines Reedswitchers. Robuste Konstruktion in den Werkstoffen Messing oder Edelstahl.

Technische Daten

| | | |
|----------------------------------|-----------------------------------------------------------------------------------------------------------------------------------------------------------------------------------------------------------------------------------------------------------------------------------------------------------|-------------------------------------|
| Schalter | Reedswitcher | |
| Nennweite | DN 8..25 | |
| Anschlussart | Innengewinde G 1/4..G 1 (weitere Anschlussarten auf Anfrage) | |
| Schaltbereich | 0,5..60 l/min | Details siehe Tabelle „Bereiche“ |
| Druckverlust | 1,1..3,5 bar bei Q _{max.} | |
| Q_{max.} | bis 80 l/min | |
| Toleranz | ±5 % vom Endwert | |
| Druckfestigkeit | PN 200 bar optional PN 500 bar | |
| Medientemperatur | -20..+120 °C mit Anzeige Z -20..+70 °C optional -20..+150 °C | |
| Umgebungs- temperatur | -20..+70 °C | |
| Medien | Öle | |
| Anschlussbild | Wechsler Nr. 0.213  optional Wechsler Nr. 0.282  optional rote oder rot / grüne Diode im Stecker DIN 43650-A / ISO 4400 | |
| Schaltspannung | max. 250 V AC | |
| Schaltstrom | max. 1,5 A | |
| Schaltleistung | max. 50 VA | |
| Schutzklasse | 2 - Schutzisolation | |
| Schutzart | IP 65 | |
| Elektr.-Anschluss | Stecker DIN 43650-A / ISO 4400 Optional für Rundsteckverbinder M12x1, 4-polig | |

| | | |
|---------------------------------------|------------------------------------------------------------------------------------------------------------------------------------------|--------------------------------------------------------------------------------------------|
| Werkstoffe medienberührt | <i>Messingausführung:</i> CW614N vernickelt, CW614N, 1.4310, Hartferrit, NBR | <i>Edelstahlausführung:</i> 1.4571, 1.4404, 1.4310, Hartferrit PTFE beschichtet, FKM |
| Werkstoffe nicht medienberührt | PA, CW614N, NBR | |
| Gewicht | siehe Tabelle „Abmessungen und Gewichte“ | |
| Einbaulage | Standard: horizontale Anströmung von links; andere Einbaulagen sind möglich; die Einbaulage hat Einfluss auf den Schaltpunkt / -bereich. | |

Bereiche

Die Angaben in der Tabelle entsprechen bei Schaltbereichen horizontaler Anströmung mit abnehmender Durchflussmenge und bei Anzeigebereichen horizontaler Anströmung mit zunehmender Durchflussmenge.

| Schaltbereich | optional Anzeigebereich | Q _{max.} empf. | Druckverlust bar bei Q _{max.} Öl mm ² /s | | | | | Viskositätsstabilität ±8 %, min. |
|----------------------------------------|-------------------------|-------------------------|--------------------------------------------------------------|-----|-----|-----|-----|----------------------------------|
| | | | 30 | 60 | 100 | 205 | 330 | |
| l/min Öl 30..330 mm ² /s | | | | | | | | |
| 0,5 - 8 | 0,5 - 10 | 12 | 1,1 | 1,4 | 1,6 | 2,8 | 3,5 | ±0,3 l/min |
| 1,5 - 15 | 1,5 - 20 | 22 | 2,2 | 2,3 | 2,4 | | | ±0,5 l/min |
| 2,5 - 25 | 2,5 - 30 | 35 | 1,9 | 2,0 | 2,1 | 2,3 | 2,9 | ±0,8 l/min |
| 6,0 - 40 | 6,0 - 45 | 60 | | | | | 2,6 | ±2,7 l/min |
| 12,0 - 60 | 12,0 - 65 | 80 | 2,1 | 2,3 | 2,4 | 2,6 | 2,8 | ±3 l/min |

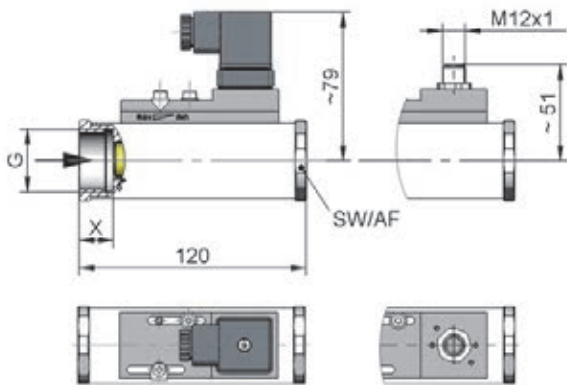
Sonderbereiche sind möglich.

Produktinformation

Durchfluss - Kolben, Inlinebauweise

Abmessungen und Gewichte

| | G | Type | SW | X | Gewicht Kg |
|------------------|-------|------------|----|----|------------|
| Messing | G 1/4 | HD2F-008GM | 40 | 15 | 1,4 |
| | G 3/8 | HD2F-010GM | | | |
| | G 1/2 | HD2F-015GM | | | 1,3 |
| | G 3/4 | HD2F-020GM | | | |
| | G 1 | HD2F-025GM | | | |
| Edelstahl | G 1/4 | HD2F-008GK | 41 | 15 | 1,3 |
| | G 3/8 | HD2F-010GK | | | |
| | G 1/2 | HD2F-015GK | | | 1,2 |
| | G 3/4 | HD2F-020GK | | | |
| | G 1 | HD2F-025GK | | | |



zusätzliche Gewichte für Optionen

zusätzlicher Schaltkopf 0,10 kg Anzeige O / Z 0,10 kg
 Anzeige O1 / Z1 0,05 kg

Handhabung und Betrieb

Hinweise

- Gerade Beruhigungsstrecke von 5 x DN im Ein- und Auslauf vorsehen
- Bei verschmutzten Medien Filter vorsehen (bei ferritischen Anteilen mit Magnetfilter).
- Es muss sichergestellt sein, dass die angegebenen Werte für Spannung, Strom und Leistung nicht überschritten werden.
- Bei Anschluss des Schalters muss ein Verbraucher in Reihe geschaltet werden.
- Die elektrischen Angaben gelten für ohmsche Lasten. Kapazitive, induktive und Lampenlasten müssen mit einer Schutzblechhaltung betrieben werden.

Einstellung

Im Falle der erforderlichen Einstellung des Schaltwertes kann der Schaltkopf über eine Längsverstellung justiert werden. Bei Erreichen des Schaltwertes wird die Schalteinheit mittels Befestigungsschrauben fixiert.



Bestellschlüssel

HD2F - 1. 2. 3. 4. 5. 6.
 HD2F -

| | |
|---------------------------------------------------------------------|---------------------------------------------------------------------------------------------|
| 1. Anzeigeoptionen | |
| - | Ohne mechanische Anzeige |
| O1- | Mit seitlicher Messanzeige O1 |
| O- | Mit seitlicher Messanzeige O |
| Z1- | Mit frontaler Messanzeige Z1 |
| Z- | Mit frontaler Messanzeige Z |
| 2. Nennweite | |
| 008 | DN 8 - G 1/4 |
| 010 | DN 10 - G 3/8 |
| 015 | DN 15 - G 1/2 |
| 020 | DN 20 - G 3/4 |
| 025 | DN 25 - G 1 |
| 3. Anschlussart | |
| G | Innengewinde |
| 4. Anschlusswerkstoff | |
| M | Messing |
| K | Edelstahl |
| 5. Schaltbereich Öl 30..330 mm²/s für horizontale Anströmung | |
| 008 | 0,5 - 8 l/min |
| 015 | 1,5 - 15 l/min |
| 025 | 2,5 - 25 l/min |
| 040 | 6,0 - 40 l/min |
| 060 | 12,0 - 60 l/min |
| 6. Sonderschaltkopf | |
| A | Schaltkopf ATEX A-H4.1 / A-H4.2 Den Schaltkopf für -Einsatz bitte zusätzlich bestellen. |



Optionen

- Signallampe rot oder rot / grün im Stecker DIN 43650-A
- Rhodiumkontakt (250 VAC, 0,5 A, 30 VA)
- Temperaturbeständig bis 150 °C
- weiterer Schaltkopf
- Anschluss für Rundsteckverbinder M12x1
- Hochdruckausführung PN 500 (nur für Messingausführung)
- Sondermengen
- Temperaturanzeige 0..120 °C

Bestellhinweise

- Durchflussrichtung, Medium und Schaltbereich angeben.
- Bei viskosen Medien Viskosität, Temperatur und Medium (z.B. ISO VG 68) angeben (Schaltbereich anfragen).