

Produktinformation

Temperatur - Hygienic Design

# Temperaturfühler GTL 459



In Verbindung mit APH G12



- G 3/8 Überwurfmutter
- hygienegerechte und leicht sterilisierbare Messstelle
- Sensor komplett aus Edelstahl

## Merkmale

Anwendung finden die Temperaturfühler in der Temperaturüberwachung in Rohren und Behältern, bei der Temperaturmessung in Heißdampf- und Druckleitungen (geschlossener Prozess) sowie bei der Überwachung des CIP- / SIP-Vorganges.

Die Fühler sind mit und ohne integriertem Kopftransmitter lieferbar und mit verschiedenen elektrischen Anschlüssen erhältlich.

## Technische Daten

Temperaturbereiche	: Umgebung:	-40..+80 °C
	: Fühlerspitze:	-40..+200 °C
	: CIP- / SIP-Temperatur:	140 °C < 30 min.
Messwiderstand	: Pt100	
Genauigkeit	: Klasse A, Klasse AA	
elektr. Anschluss	: Kabelverschraubung M16x1,5 (PG)	
	: Kabelanschluss M12-Stecker (1.4305)	
Prozessanschluss	: Tauchhülse, G 3/8 Außengewinde	
	: passende Adapter- und Einschweißhülsen APHG12, APHK25, APHZ18 (siehe Zubehör S. 64)	



Anzugsmoment	: Handfest
Tauchlängen	: 37, 83, 97, 160 mm
Fühlerkopf	: Ø 59 mm

<b>Schutzrohr und Fühlerspitze:</b>	
Ø 3 mm	: Schutzrohr Ø 3 mm
Ansprechzeit	: $T_{90} \leq 1,5$ s (ohne Tauchhülse)
	: $T_{90} \leq 15$ s (mit Tauchhülse: <i>Hier empfehlen wir den Einsatz von Wärmeleitpaste um die genannte Ansprechzeit um bis zu 50 % zu verkürzen!</i> )

Betriebsdruck	: max. 10 bar
---------------	---------------

<b>Material</b>	
Fühlerkopf	: 1.4305 (V2A)
Schutzrohr und Spitze	: 1.4404 (V4A)
Überwurfmutter	: 1.4408 (V4A)

Schutzklasse	: IP67 / IP69K
CE-Konformität	: EN 61326-1:2013 / -2-3:2013

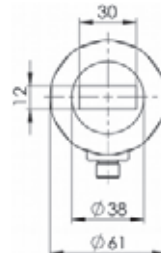
## Messumformer GMTL1

<b>Integrierter Kopftransmitter</b>	
Messbereiche	: -10..+40 °C * / 0..50 °C * / 0..100 °C * 0..150 °C * / 0..200 °C * oder frei im Bereich -20..200 °C **
Hilfsspannung	: 10..30 V DC
Messausgang	: analog, 4..20 mA, 2-Leiter
Ausgangssignal im Fehlerfall	: < <b>3,75 mA</b> oder > 21,5 mA, einstellbar *
Filter	: integrierter Tiefpassfilter, 4-stufig *
Reaktionszeit	: < 150 ms (Filter 0), < <b>300 ms (Filter 1)</b> < 800 ms (Filter 2), < 3 s (Filter 3)
Umgebungstemperatur	: -40..+70 °C
Messgenauigkeit	: < 0,2 % FS
Temperaturdrift	: < 0,01 % FS / K

## Messumformer GTML1 mit Vor-Ort-Anzeige

Messumformer mit integrierter **Vor-Ort-Anzeige (LCD)** nur in Kombination mit elektrischem Anschluss: Kabelanschluss M12-Stecker und integriertem Messumformer (weiter Informationen siehe Messumformer GTML1)

Anzeige	: 4-stellige LCD
Anzeigeeinheit	: °C oder °F, einstellbar *
Auflösung	: <b>0,1 °C</b> oder 1 °C, einstellbar *
Hintergrundbeleuchtung	: <b>ein-</b> , ausschaltbar *
Umgebungstemperatur	: -20..+60 °C



- \* Programmierung über GTL - Configurations tool (Zubehör) oder über Taster (nur mit Vor-Ort-Anzeige)
- \*\* Programmierung über GTL - Configurations tool (Zubehör)

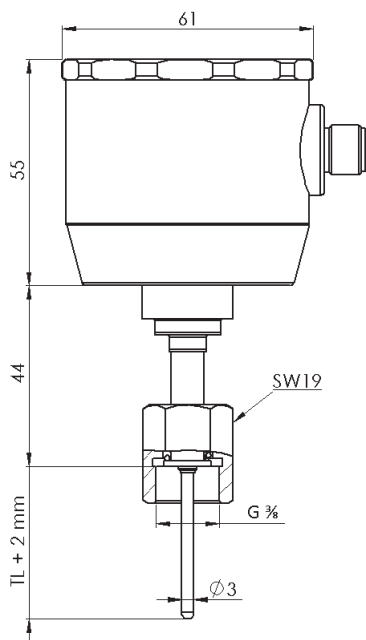
**Hinweis:** Angaben in **fett** kennzeichnen den Auslieferungszustand

weiter nächste Seite

**Produktinformation**

**Temperatur - Hygienic Design**

**Abmessungen**



**Anschluss**

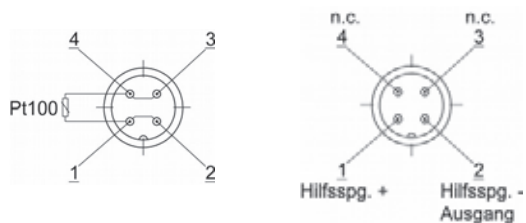
Bei elektr. Anschluss: Kabelverschraubung M16x1,5 (PG)

Ohne Messumformer (4-Leiter):      Mit Messumformer (2-Leiter):



Bei elektr. Anschluss: Kabelanschluss M12-Stecker (1.4305)

Ohne Messumformer (4-Leiter):      Mit Messumformer (2-Leiter):



**Bestellschlüssel**

GTL  -  -  -  -  -  -  -  -

<b>1. Ausführung</b>	459	G 3/8 mit Überwurfmutter
<b>2. Elektrischer Anschluss</b>	P	Kabelverschraubung M16x1,5 (PG)
V	V2A-Kabelverschraubung M16x1,5 (PG)	
M	Kabelanschluss M12-Stecker	
<b>3. Tauchlänge TL</b>	0037	37 mm
0083	83 mm	
0097	97 mm	
0160	160 mm	
xxxx	Beliebige Tauchlänge in mm: ab 200 mm bis max. 500 mm, (Mehrpreis ab 200 mm je weitere angefangene 100 mm)	
<b>4. Durchmesser Schutzrohr und Fühlerspitze</b>	3	Ø 3 mm
<b>5. Genauigkeitsklasse</b>	A	Klasse A
D	Klasse AA (1/3 Klasse B)	
<b>6. Messumformer</b>	0	ohne Messumformer
M	fest integrierter Messumformer GTML1, ohne Anzeige	
V	fest integrierter Messumformer GTML1, Vor-Ort-Anzeige (LCD)	
R	austauschbarer Kopftransmitter RT420	
T	austauschbarer Kopftransmitter T19	
<b>7. Messbereich</b>	0	ohne Messumformer
1	Messbereich -10..+40 °C (-50..+50 °C bei Kopftransmitter T19)	
2	Messbereich 0..50 °C	
3	Messbereich 0..100 °C	
4	Messbereich 0..150 °C	
5	Messbereich 0..200 °C	
B	Messumformer mit Sondermessbereich (Bei Kopftransmitter T19 nicht möglich) Sondermessbereich gesondert angeben, z.B.: 0..75 °C oder -20..+30 °C;Mindestspanne von 50 °C einhalten.	
<b>8. Option</b>	00	ohne Option
H	mit Halsrohr (100 mm)	
<b>9. Zeugnis nach DIN EN 10204 (nur bei Bedarf angeben, Mehrfachnennungen sind möglich)</b>	WZ2.2	Werkszeugnis 2.2
APZ2P	Abnahmeprüfzeugnis 3.1 mit 2 Messpunkten (0°C / 70°C)	
APZ3P	Abnahmeprüfzeugnis 3.1 mit 3 Messpunkten (0°C, 70°C + 1 Prüfpunkt frei wählbar)	
APZ4P	Abnahmeprüfzeugnis 3.1 mit 4 Messpunkten (0°C, 70°C + 2 Prüfpunkte frei wählbar)	

**Hinweis zur Vor-Ort-Anzeige (LCD):**

1) Fest integrierter Messumformer GTML1 (programmierbar) mit Vor-Ort-Anzeige (LCD) nur in Verbindung mit elektrischem Anschluss: Kabelanschluss M12-Stecker.  
 Informationen zu den passenden Adapter-/Einschweißhülsen finden Sie im Kapitel Zubehör.