

**Produktinformation**

**Temperatur - Hygienic Design**

**Temperaturfühler  
 GTL 261 / 261M  
 GTL 281 / 281M**

- Genauigkeit : Klasse A, Klasse AA
- Prozessanschluss : G 1/2" hygienisch
- Anzugsmoment : 5..20 Nm
- Einbaulängen : 50, 100, 150, 250 mm
- Fühlerkopf : Ø 18 mm
- Schutzrohr und Fühlerspitze:**
- Ø 6 mm : Schutzrohr ohne Verjüngung
- Ø 3 mm : Schutzrohr Ø 6 mm mit verjüngter Fühlerspitze Ø 3 mm
- Ansprechzeit : FS Ø 3 mm: T<sub>90</sub> ≤ 1,5 s  
 FS Ø 6 mm: T<sub>90</sub> ≤ 7,4 s
- Betriebsdruck : max. 10 bar
- Material**
- Fühlerkopf : 1.4305
- Schutzrohr und Spitze : 1.4404
- Schutzklasse : IP67 / IP69K
- CE-Konformität : EN 61326-1:2013 / -2-3:2013

**Ausführungen**

	GTL 261 / 261M	GTL 281 / 281M
elektr. Anschluss	Kabelanschluss M12-Stecker, 4-pol. (1.4305)	Festkabel 2,5 m, PVC LIYY 281: 4 x 0,25 mm <sup>2</sup> 281M: 2 x 0,25 mm <sup>2</sup>

**Messumformer GTML2 (nur bei GTL 261M / GTL 281M)**

- Integrierter Kopftransmitter**
- Messbereiche : -10..+40 °C \* / 0..50 °C \* / 0..100 °C \*  
 0..150 °C \* / 0..200 °C \*  
 oder frei im Bereich -20..200 °C \*
- Hilfsspannung : 10..30 V DC
- Messausgang : analog, 4..20 mA, 2-Leiter
- Ausgangssignal im Fehlerfall : < **3,75 mA** oder > 21,5 mA, einstellbar \*
- Filter : integrierter Tiefpassfilter, 4-stufig \*
- Reaktionszeit : < 150 ms (Filter 0), < **300 ms (Filter 1)**  
 < 800 ms (Filter 2), < 3 s (Filter 3)
- Umgebungstemperatur : -40..+70 °C
- Messgenauigkeit : < 0,2 % FS
- Temperaturdrift : < 0,01 % FS / K

\* Programmierung über GTL - Configurations tool (Zubehör)

**Hinweis:** Angaben in **fett** kennzeichnen den Auslieferungszustand



- G 1/2" Prozessanschluss hygienisch
- hygienegerechte und leicht sterilisierbare Messstelle
- Sensor komplett aus Edelstahl

**Merkmale**

Die Temperaturfühler dienen der Temperaturmessung in Rohren und Behältern.

Anwendung finden die Temperaturfühler z.B. in der Überwachung des CIP- / SIP-Vorgangs oder der Temperaturerfassung im Milchtank.

Für die Fühler sind verschiedene elektrische Anschlüsse möglich. Die Fühler sind mit und ohne integriertem Kopftransmitter lieferbar.

**Technische Daten**

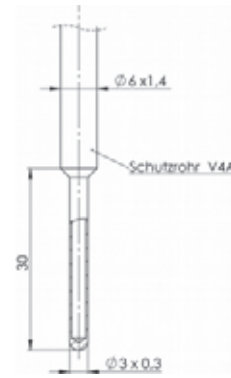
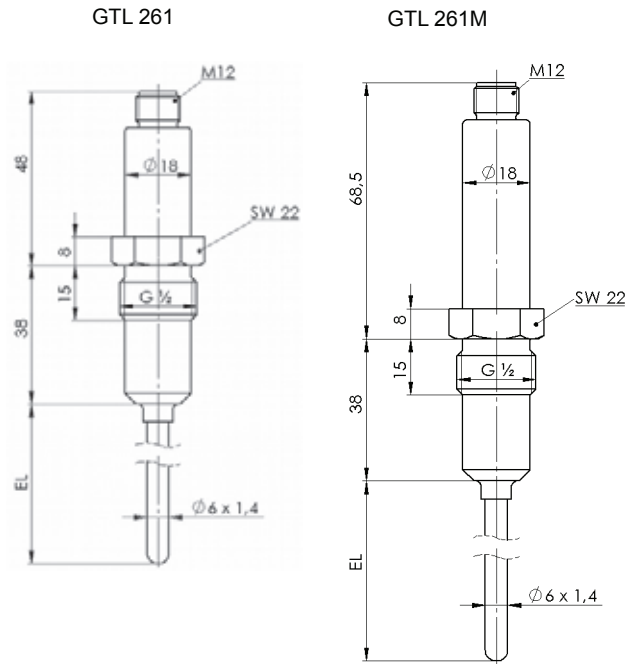
- Temperaturbereiche : Umgebung: -40..+80 °C  
 Fühlerspitze: -40..+200 °C  
 CIP- / SIP-Temperatur: 140 °C < 30 min.
- Messwiderstand : Pt100

weiter nächste Seite

**Produktinformation**

**Temperatur - Hygienic Design**

**Abmessungen**

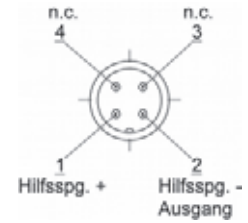
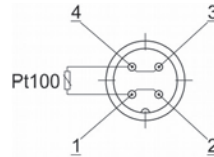


**Anschluss**

Bei Ausführung GTL 261 oder GTL 261M:

Ohne Messumformer (4-Leiter):

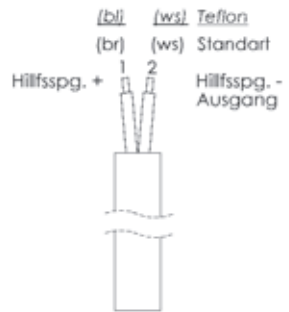
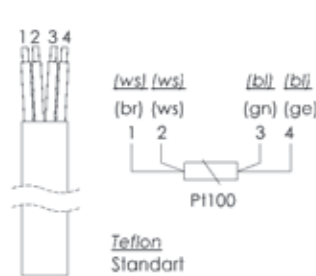
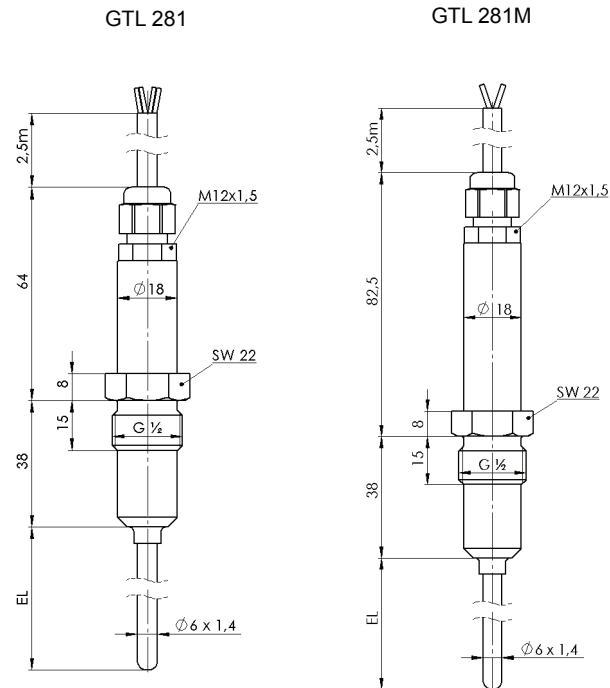
Mit Messumformer (2-Leiter):



Bei Ausführung GTL 281 oder GTL 281M:

Ohne Messumformer (4-Leiter):

Mit Messumformer (2-Leiter):



**Option**

TK	Ausführungen GTL 281 und GTL 281M mit <b>Teflonkabel</b> GTL 281: 4 x 0,14 mm <sup>2</sup> GTL 281M: 2 x 0,14 mm <sup>2</sup> Teflonkabel bis 200 °C
----	---

## Produktinformation

## Temperatur - Hygienic Design

### Bestellschlüssel

1. 2. 3. 4. 5. 6. 7.  
GTL  -  -  -  -  -  -

<b>1. Ausführung</b>	
261	Anschluss über Kabelanschluss M12-Stecker
261M	Anschluss über Kabelanschluss M12-Stecker, mit integriertem Messumformer
281	Anschluss über Festkabel 2,5 m
281M	Anschluss über Festkabel 2,5 m mit integriertem Messumformer
<b>2. Einbaulänge EL</b>	
0050	50 mm
0100	100 mm
0150	150 mm
0250	250 mm
xxxx	Beliebige Einbaulänge in mm (Mehrpreis ab 250 mm je angefangene 100 mm, bis zur max. Einbaulänge: Ø 6: max. 1000 mm)
<b>3. Durchmesser Schutzrohr und Fühlerspitze</b>	
6	Ø 6 mm, ohne Verjüngung
3	Ø 6 mm, mit verjüngter Fühlerspitze Ø 3 mm
<b>4. Genauigkeitsklasse</b>	
A	Klasse A
D	Klasse AA (1/3 Klasse B)
<b>5. Messumformer GTML2 (programmierbar) NUR bei Ausführungen 261M und 281M</b>	
00	kein Messumformer (Ausführungen 261 / 281)
M1	Messbereich -10..+40 °C
M2	Messbereich 0..50 °C
M3	Messbereich 0..100 °C
M4	Messbereich 0..150 °C
M5	Messbereich 0..200 °C
MB	Messumformer mit Sondermessbereich in °C (Sondermessbereich gesondert angeben z.B.: 0..75 °C oder -20..+30 °C), Mindestspanne von 50 °C einhalten
<b>6. Option</b>	
00	ohne Option
H	mit Halsrohr (100 mm)
TK	Teflonkabel für Festkabelanschluss (nur bei Ausführung 281 und 281M)
<b>7. Zeugnis nach DIN EN 10204 (nur bei Bedarf angeben, Mehrfachnennungen sind möglich)</b>	
WZ2.2	Werkszeugnis 2.2
APZMAT	Abnahmeprüfzeugnis 3.1 für Material (produktberührend)
APZ2P	Abnahmeprüfzeugnis 3.1 mit 2 Messpunkten (0°C / 70°C)
APZ3P	Abnahmeprüfzeugnis 3.1 mit 3 Messpunkten (0°C, 70°C + 1 Prüfpunkt frei wählbar)
APZ4P	Abnahmeprüfzeugnis 3.1 mit 4 Messpunkten (0°C, 70°C + 2 Prüfpunkte frei wählbar)

Informationen zu den passenden Einschweißmuffen finden Sie in der Produktinformation GHM*adapt*/Zubehör.