

Produktinformation

Wächterelektronik ESK2



- Wächterelektronik für RRI / H Durchflussmesser
- 2 elektronische Schaltausgänge
- Einstellung der Schaltwerte mittels Magnet
- Schaltzustandsanzeige mit LEDs

Merkmale

Die Elektronik nimmt mit einem induktiven oder einem Hall-Sensor (mit oder ohne Vorspannung) die Rotationsbewegungen eines Rotorflügels auf. Die Drehgeschwindigkeit des Rotors ist dabei der Durchflussmenge proportional. Ein Mikrocontroller erfasst die Frequenz und schaltet bei unterschrittener Mindestmenge (ALARM1) bzw. bei überschrittener Höchstmenge (ALARM2) den jeweiligen elektronischen Ausgang um.

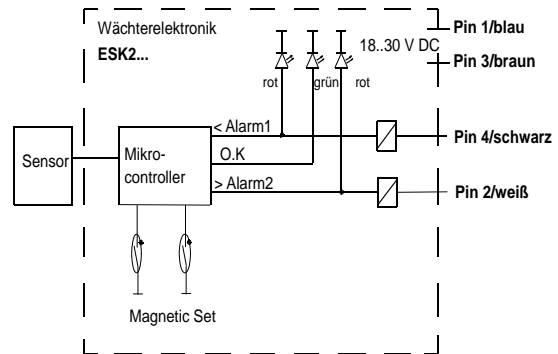
Die Transistorausgänge sind so ausgeführt, dass sie sowohl wie ein NPN-Ausgang als auch wie ein PNP-Ausgang beschaltet werden können, ohne dass eine Änderung am Gerät erforderlich wäre. Der Zustand der Ausgänge wird an der Gerätefront durch zwei rote und eine grüne LED signalisiert.

Die kompakte Elektronik wird direkt auf einen geeigneten Geber gesteckt (siehe "Abmessungen")

Technische Daten

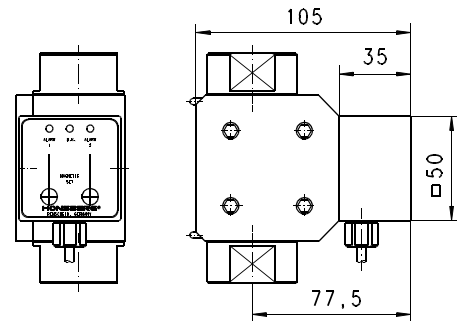
Sensor	induktiver Näherungsschalter
Arbeitsbereiche	
Messunsicherheit	siehe jeweiligen Durchflussmesser
Betriebsdruck	
Betriebstemperatur der Elektronik	-20..+80 °C
Betriebs-temperatur	max. 80 °C
Werkstoffe	PA6.6
Versorgungsspannung	18..30 V DC
Stromaufnahme	< 30 mA (Ausgänge unbeschaltet)
Ausgänge	elektronisch, NPN / PNP beschaltbar
Laststrom	max. 200 mA / Ausgang
Elektr.-Anschluss	für Rundsteckverbinder M12x1, 4-polig Option Kabelabgang
Schutzart	IP 60

Anschlussbelegung



Abmessungen

ESK2-RR025



Handhabung und Betrieb

Montage

Die ESK2-Elektronik muss vollständig auf den Durchflussmesser RR10 / 25 (Rototron) gesteckt werden, um ein sicheres Signal zu detektieren. Beim RR.25... besteht die Möglichkeit, den Umformer um je 90 ° zu versetzen, um sich die geeignetste Ableseposition zu verschaffen. Beim RR.10... sollte die Position bei der Bestellung angegeben werden.

Die Funktion der LEDs:

- Die grüne LED leuchtet wenn der Durchflusswert über Alarm 1 und unter Alarm 2 liegt (Ausgänge haben beide Versorgungspotential).
- Eine rote LED leuchtet wenn die Mindestmenge unterschritten (Alarm 1) bzw. die Maximalmenge (Alarm 2) überschritten ist (Zugehöriger Ausgang hat jeweils 0 V)
- Die roten LEDs blinken abwechselnd wenn der Mikrocontroller einen Kurzschluss oder eine Überlastung an einem der Ausgänge oder einen internen Fehler detektiert hat (Ausgänge zeigen beide 0 V).

Produktinformation

Einstellung

- Auf der Front befinden sich zwei Magnetschaltflächen (Magnetic-Set), mit deren Hilfe die Mindest- und Maximalmen- gen eingestellt werden können:
- Bei Aufsetzen eines Magneten auf eine der Flächen blinken die zugehörige rote und die grüne LED zunächst abwechselnd für 4 Sekunden. Anschließend leuchten beide LEDs gleichzeitig für 2 Sekunden.
- Wenn während des 2 Sekunden-Zeitraumes der Magnet von der Schaltfläche entfernt wird, wird der aktuell anliegende Durchflusswert als Schaltwert übernommen.
- Wird der Magnet früher oder später weggenommen, bleibt der alte Wert unverändert erhalten.

Bestellschlüssel

Bestellt wird das Grundgerät z.B. RRI-xxx mit dem Signalausgang E und die hier beschriebene Auswerteelektronik z.B. ESK2-RRI- xxx.

ESK2- 1. 2. - 3. 4.

○ = Option

1. Für Type	
RR	Für Durchflussmesser RR
2. Sensor	
I	Induktiver Sensor
H	Hall-Sensor
3. Nennweite	
010	Für Durchflussmesser Größe DN 10
020	Für Durchflussmesser Größe DN 20
025	Für Durchflussmesser Größe DN 25
4. Elektrischer Anschluss	
S	Für Rundsteckverbinder M12x1, 4-polig
K	○ Kabelausgang 2 m

Optionen

- Schutzart IP 65

Zubehör

- Rundsteckverbinder / Kabel (KB...)
 Weitere Informationen erhalten Sie im Hauptverzeichnis „Zubehör“
- Befestigungsklammer RR.-010
- Befestigungsklammer RR.-025