

Produktinformation

Anzeigen

Drehzahl-Messgerät DR1010



- Impulseingänge für Schaltkontakte, PNP-Geber, Drehimpulsgeber und Namur-Initiatoren
- Programmierbarer Eingangsvorteiler
- Zeitbasis min⁻¹
- Integrierte Transmitter-Speisung
- Max. 2 Schaltausgänge, Relaiswechsler
- Feldgehäuse mit Scharnierdeckel, 2 x M16x1,5

Merkmale

Das Drehzahl-Messgerät DR1010 ist für den Feldeinsatz in der Prozesstechnik und Automation entwickelt worden. Durch die Programmierbarkeit aller Parameter ist es für alle Anwendungen einsetzbar, bei denen physikalische Größen Zeit bezogen per Minute erfasst und angezeigt werden sollen.

Technische Daten

Hilfsenergie
 Hilfsspannung : 230 V AC ±10 %; 115 V AC ±10 %;
 24 V AC ±10 % oder 24 V DC ±15 %

Leistungsaufnahme : max. 3,5 VA
 Arbeitstemperatur : -20..+55 °C
 CE- Konformität : EN 61326-1:2013; EN 60664-1:2007

Eingang
 PNP-Initiator : Ri = 6,3 kΩ
 Schaltpegel: < 4 V low; > 8,5 V high;
 Hysterese > 2,5 V; max. 35 V DC

Namur-Initiator : Ri ca. 1 kΩ (< 4 mA)
 Schaltpegel: < 1 mA low; >2,2 mA high;
 Hysterese > 0,5 mA; max. 35 V DC

Messfrequenz max. : Eingang E1 = 1 Hz..30 Hz, (Schaltkontakt)
 Eingang E2 = 1 Hz..15 kHz,
 (PNP-Geber oder Namur)

Zeitbasis : min⁻¹
 Grundgenauigkeit : ≤ 0,003 % ±1 Digit
 Min. Impulsbreite : Kontaktlos 50 µs, Schaltkontakt 5 ms
 Hold : 24 V DC oder Schaltkontakt
 Transmitterspeisung: 8 V (Namur), 24 V DC (PNP), Ri ca. 150 Ω,
 max. 50 mA

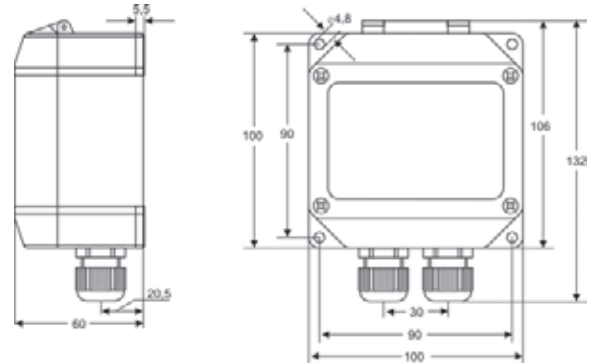
Display
 : LED rot, 14,2 mm
 Anzeigebereich : 0..99999 Digit
 Zusatzdisplay : LED 2-stellig rot, 7 mm
 (Parameter- und Schaltzustand)

Ausgang
 Relais : Wechselkontakt < 250 V AC < 250 VA < 2 A,
 < 300 V DC < 50 W < 2 A

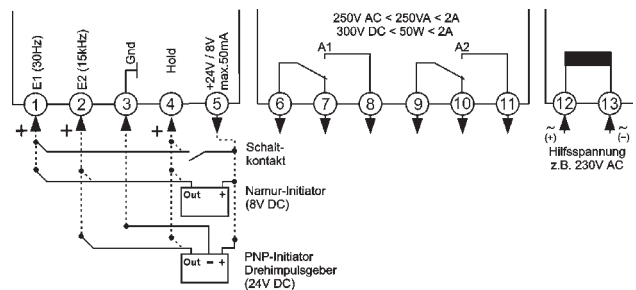
Feldgehäuse : Material PA6-GF 15/15

Abmessungen : 100x100x60 mm
 Gewicht : max. 450 g
 Kabelverschraubung: 2 x M16x1,5
 Anschluss : Federkraftklemmen, 0,08..1,5 mm²,
 AWG28..AWG14
 Schutzart : Front IP65, Klemmen IP20 gemäß BGV A3

Abmessungen



Anschlussbild



Bestellschlüssel

DR1010 - - - - - -

1. Eingang	
1	2 konfigurierbare Impulseingänge, Hold Eingang, integrierte Transmitterspeisung 24V max. 50 mA
2. Alarmausgang	
00	nicht bestückt
2R	2 Relaisausgänge
3. Hilfsspannung	
0	230 V AC ±10 % 50-60Hz
1	115 V AC ±10 % 50-60Hz
4	24 V AC ±10 % 50-60Hz
5	24 V DC ±15 %
4. Optionen	
00	ohne Option
09	1xM20x1,5 Multi (2xØ6 mm), 1xM20x1,5
5. Einheit erscheint als Aufdruck im Einheitenfeld	
6. Zusatztext über der Anzeige (3x70 mm HxB)	