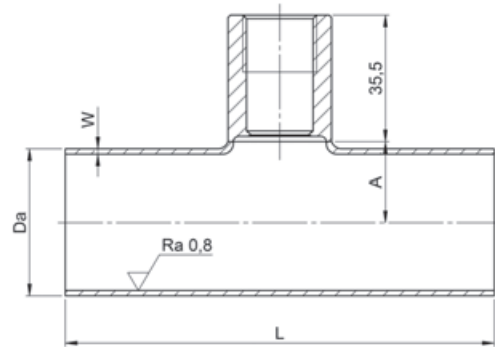


Produktinformation

Hygienic Design

Hygienische Einschweißarmaturen Serie APH • DIN 11850 Reihe 2 Andere Rohrnormen auf Anfrage



Prozessanschluss- gewinde M12	DN	L	A	Da x W	
APH521	15	70	10	19 x 1,5	auf Anfrage
APH531	25	100	15	29 x 1,5	
APH541	40	120	22	41 x 1,5	
APH551	50	140	29	53 x 1,5	
APH561	65	160	38	70 x 2,0	auf Anfrage
APH571	80	180	46	85 x 2,0	auf Anfrage
Prozessanschluss- gewinde G ½					
APH532	25	100	15	29 x 1,5	
APH542	40	120	22	41 x 1,5	
APH552	50	140	29	53 x 1,5	
APH562	65	160	38	70 x 2,0	
APH572	80	180	46	85 x 2,0	auf Anfrage
APH582	100	200	55	104 x 2,0	auf Anfrage
Prozessanschluss- gewinde G 1					
APH543	40	120	22	41 x 1,5	
APH553	50	140	29	53 x 1,5	
APH563	65	160	38	70 x 2,0	
APH573	80	180	46	85 x 2,0	
APH583	100	200	55	104 x 2,0	

Zeugnisse, Protokolle, Sondermaterial

Werkzeugnis 2.2 nach DIN EN 10204
Abnahmeprüfzeugnis 3.1 (Material)
Abnahmeprüfzeugnis 3.1 (Material + Rauheit)
Abnahmeprüfzeugnis 3.1 für Werkstoff 1.4435, Sondermaterial APHxxx, AMHxxx (auf Anfrage)

Hinweis:

Die hygienischen Einschweißarmaturen der Serie APH können auch kundenspezifisch nach DIN 11850 Reihe 1, DIN 11866 Reihe C (OD-Tube) oder DIN 11866 Reihe B (EN ISO 1127) geliefert werden.