

Temperaturfühler mit Doppel-Pt100 Fühlerkopf Ø 59 mm



- **hygienegerechte und leicht sterilisierbare Messstelle**
- **Sensor komplett aus Edelstahl**
- **redundante Temperaturmessung in einem Sensor**

Merkmale

Anwendung finden die Temperaturfühler in der Temperaturüberwachung in Rohren und Behältern, bei der Temperaturmessung in Heißdampf- und Druckleitungen sowie bei der Überwachung des CIP- / SIP-Vorganges.

Die Fühler sind mit und ohne integriertem Kopftransmitter lieferbar und mit verschiedenen elektrischen Anschlüssen erhältlich.

Technische Daten

Temperaturbereiche	: Umgebung:	-40..+80 °C
	Fühlerspitze:	-40..+200 °C
	CIP- / SIP-Temperatur:	140 °C < 30 min.
Messwiderstand	: 2 x Pt100	
Genauigkeit	: Klasse A, Klasse AA	
Prozessanschluss	: M12, G ½, G ½ Standard, ohne Gewinde, G ¾	
Anzugsdrehmoment	: M12 - 5..10 Nm : G ½ - 5..20 Nm : G ¾ - handfest	
Einbaulängen	: 50, 100, 150, 250 mm	
Fühlerkopf	: Ø 59 mm	
Schutzrohr und Fühlerspitze:		
Ø 6 mm	: Schutzrohr ohne Verjüngung	
Ø 4 mm	: Schutzrohr ohne Verjüngung (nur für GTL 142.2 und GTL 152.2)	
Ø 3 mm	: Schutzrohr Ø 6 mm mit verjüngter Fühlerspitze Ø 3 mm	
Ansprechzeit	: FS Ø 3 mm: T ₉₀ ≤ 1,5 s : FS Ø 4 mm: T ₉₀ ≤ 3,6 s : FS Ø 6 mm: T ₉₀ ≤ 7,4 s	
Betriebsdruck	: max. 10 bar	
Material		
Fühlerkopf	: 1.4305 (V2A)	
Halsrohr	: 1.4305 (V2A)	
Schutzrohr und Spitze	: 1.4404 (V4A)	
Schutzklasse	: IP67 / IP69K	
CE-Konformität	: EN 61326-1:2006 / -2-3:2006	

Messumformer GTML1

Integrierter Kopftransmitter

Messbereiche	: -10..+40 °C * / 0..50 °C * / 0..100 °C * 0..150 °C * / 0..200 °C * oder frei im Bereich -20..200 °C **
Hilfsspannung	: 10..30 V DC
Messausgang	: analog, 4..20 mA, 2-Leiter
Ausgangssignal im Fehlerfall	: < 3,75 mA oder > 21,5 mA, einstellbar *
Filter	: integrierter Tiefpassfilter, 4-stufig *
Reaktionszeit	: < 150 ms (Filter 0), < 300 ms (Filter 1) < 800 ms (Filter 2), < 3 s (Filter 3)
Umgebungstemperatur	: -40..+70 °C
Messgenauigkeit	: < 0,2 % FS
Temperaturdrift	: < 0,01 % FS / K

weiter nächste Seite

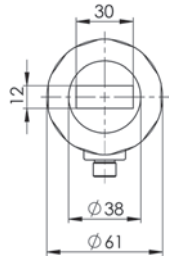
Produktinformation

Hygienic Design

Messumformer GTML1 mit Vor-Ort-Anzeige

Messumformer mit integrierter **Vor-Ort-Anzeige (LCD)** nur in Kombination mit elektrischem Anschluss: Kabelanschluss M12-Stecker und integriertem Messumformer (weiter Informationen siehe Messumformer GTML1)

- Anzeige : 4-stellige LCD
- Anzeigeeinheit : °C oder °F, einstellbar *
- Auflösung : **0,1 °C** oder 1 °C, einstellbar *
- Hintergrundbeleuchtung : **ein-**, ausschaltbar *
- Umgebungstemperatur : -20..+60 °C

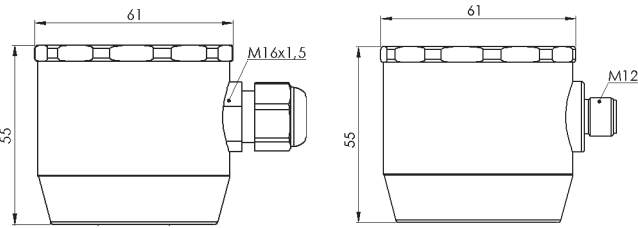


- * Programmierung über GTL - Configurations tool (Zubehör) oder über Taster (nur mit Vor-Ort-Anzeige)
- ** Programmierung über GTL - Configurations tool (Zubehör)

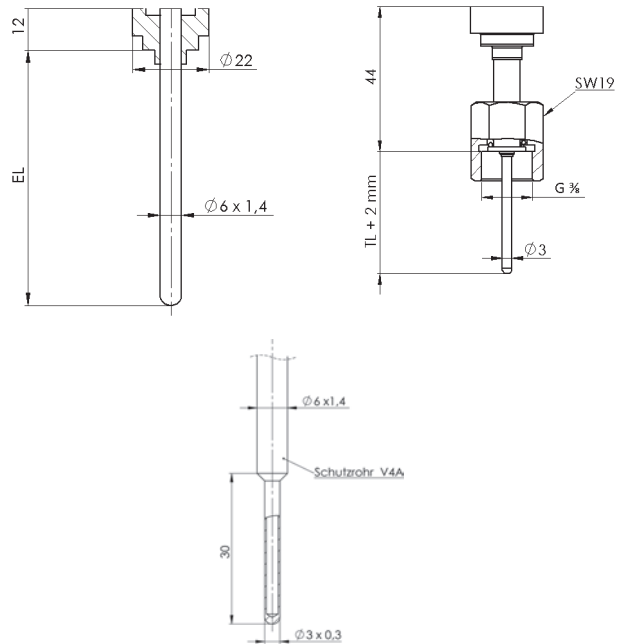
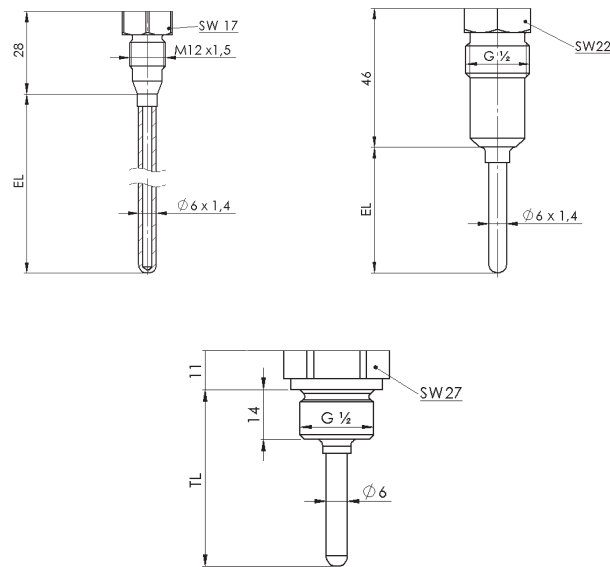
Hinweis: Angaben in **fett** kennzeichnen den Auslieferungszustand

Abmessungen

Fühlerkopf



Prozessanschluss



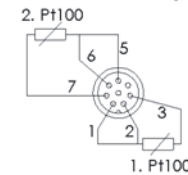
Anschluss

Bei elektr. Anschluss: Kabelanschluss M12-Stecker

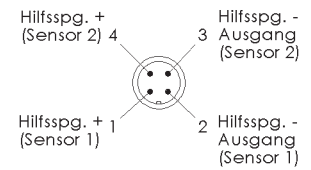
Ohne Messumformer:

Mit Messumformer:

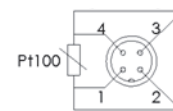
Mit 1 x 8-Pol-M12-Stecker



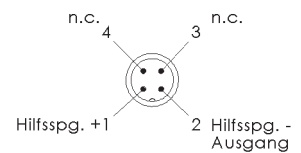
Mit 1 x M12-Stecker



Mit 2 x M12-Stecker

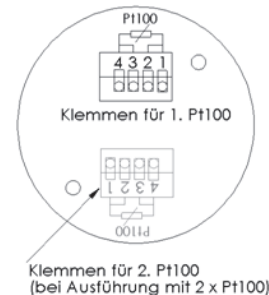


Mit 2 x M12-Stecker (Sensor 1 und 2)



Bei elektr. Anschluss: Kabelverschraubung M16x1,5 (PG)

Ohne Messumformer:



weiter nächste Seite

Produktinformation

Bestellschlüssel

1. 2. 3. 4. 5. 6. 7. 8. 9. 10.
GTL - - - - - - - - - -

1. Ausführung	
142.2	Gewinde M12 hygienisch, ohne Halsrohr
152.2	Gewinde M12 hygienisch, mit Halsrohr (100 mm)
241.2	Gewinde G ½ hygienisch, ohne Halsrohr
251.2	Gewinde G ½ hygienisch, mit Halsrohr (100 mm)
240.2	Gewinde G ½ standard, ohne Halsrohr
250.2	Gewinde G ½ standard, mit Halsrohr (100 mm)
349.2	Ohne Gewinde
459.2	G ¾ mit Überwurfmutter
2. Elektrischer Anschluss	
P	1 x Kabelverschraubung M16x1,5 (PG) (s. Hinweis unten)
V	1 x V2A-Kabelverschraubung M16x1,5 (PG) (s. Hinweis unten)
M	1 x Kabelanschluss M12-Stecker (bei Ausführung ohne Messumformer: 8-Pol M12-Stecker)
2P	2 x Kabelverschraubung M16x1,5 (PG) (s. Hinweis unten)
2V	2 x V2A-Kabelverschraubung M16x1,5 (PG) (s. Hinweis unten)
2M	2 x Kabelanschluss M12-Stecker
3. Einbaulänge EL bzw. Tauchlänge TL (nicht für GTL 459.2: siehe Produktinfo GTL 459)	
0050	50 mm
0100	100 mm
0150	150 mm
0250	250 mm
xxxx	Beliebige Einbaulänge in mm (z.B. 320 = 320 mm) Ø 6: max. 1000 mm, Ø 4: max. 500 mm
4. Durchmesser Schutzrohr und Fühlerspitze (nicht für GTL 459.2: siehe Produktinfo GTL 459)	
6	Ø 6 mm, ohne Verjüngung
4	Ø 4 mm, ohne Verjüngung (nur für GTL 142.2 und GTL 152.2)
3	Ø 6 mm, mit verjüngter Fühlerspitze Ø 3 mm
5. Genauigkeitsklasse	
A	Klasse A
D	Klasse AA (1/3 Klasse B)
6. 1. Messumformer	
0	ohne Messumformer
M	fest integrierter Messumformer GTML1, ohne Anzeige
V	fest integrierter Messumformer GTML1, Vor-Ort-Anzeige (LCD)
7. Messbereich 1. Messumformer	
0	ohne Messumformer
1	Messbereich -10..+40 °C
2	Messbereich 0..50 °C
3	Messbereich 0..100 °C
4	Messbereich 0..150 °C
5	Messbereich 0..200 °C
B	Messumformer mit Sondermessbereich in °C Sondermessbereich gesondert angeben z.B.:

Produktinformation

Hygienic Design

	0..75 °C oder -20..+30 °C Mindestspanne von 50 °C einhalten.
8. 2. Messumformer	
0	ohne Messumformer
M	fest integrierter Messumformer GTML1, ohne Anzeige
9. Messbereich 2. Messumformer	
0	ohne Messumformer
1	Messbereich -10..+40 °C
2	Messbereich 0..50 °C
3	Messbereich 0..100 °C
4	Messbereich 0..150 °C
5	Messbereich 0..200 °C
B	Messumformer mit Sondermessbereich in °C Sondermessbereich gesondert angeben z.B.: 0..75 °C oder -20..+30 °C Mindestspanne von 50 °C einhalten.
10. Option	
00	ohne Option

2) Zur Konfiguration des zweiten Messumformers mit GTL Configuration tool bei Ausführung 1 x Kabelanschluss M12-Stecker wird ein Anschlusskabel KM4P-GTL34 benötigt (siehe Zubehör am Ende dieser PI).

Informationen zu den passenden Einschweißmuffen für „Gewinde M12 hygienisch“ und „Gewinde G ½ hygienisch“ finden Sie in der Produktinformation *GHMadapt/Zubehör*. Die passende Klemmringverschraubung für die Ausführung „ohne Gewinde“ finden Sie im Kapitel Zubehör auf S. 63. Die passenden Adapter-/Einschweißhülsen für die Ausführung „G ¾ mit Überwurfmutter“ finden Sie im Kapitel Zubehör auf S. 64 bzw. die Ausführung „G ½ Standard“ auf S. 65.

Hinweis:

1) Ausführung mit 2 x Messumformer nur in Verbindung mit elektrischem Anschluss: Kabelanschluss M12-Stecker